



Cat. No. 52300-18

FilterTrak™ 660 在线激光浊度仪

使用手册

哈希公司产品商标

AccuGrow®	H ₂ O University™	Pond In Pillow™
AccuVac®	H ₂ OUI™	FourRite™
AccuVer™	Hach Logo®	PrepTab™
AccuVial™	Hach One®	ProNetic™
Add-A-Test™	Hach Oval®	Pump Colorimeter™
AgriTrak™	Hach.com™	QuanTab®
AluVer®	HachLink™	Rapid Liquid™
AmVer™	Hawkeye The Hach Guy™	RapidSilver™
APA 8000™	HexaVer®	Ratio™
AquaChek™	HgEx™	RoVer®
AquaTrend®	HydraVer®	sensar™
BarVer®	ICE-PICT™	Simply Accurate™
BODTrak™	IncuTrak®	SINGLET™
BoroTrace™	Just Add Water™	SofChek™
BoroVer®	LeadTrak®	SolSYS™
C. Moore Green™	m-CoilBlue24®	SP 510™
CA 610™	ManVer®	SpecV™
CalVer®	MolyVer®	StabiCor®
ChromaVer®	Mug-O-Meter®	StannaVer®
ColorQuik®	NetSlatcher™	SteriChek™
CoolTrak®	NitraVer®	StiVer®
CuVer®	NitrVer®	SulfaVer®
CyanVer®	NTrak®	Surface Scatter®
Digsdah®	OASIS™	TannVer®
DithVer®	On Site Analysis, Results You Can Trust™	TenSetts®
Dr. F. Fluor™	OptiQuant™	Test N Tube™
Dr. H. Tuelu™	Oriflow™	TestYESI™
DR/Check™	OxyVer™	TitraStu®
EC 310™	PathoScreen™	TitraVer®
FerroMo®	PbEx®	ToxTrak™
FerroVer®	PermaChem®	UnVer®
FerroZinc®	PhosVer®	ViScreen™
FilterTrak™ 990	Pocket Colorimeter™	Voluette®
Formula 2533™	Pocket Pal™	WasteAway™
Formula 2500™	Pocket Turbidimeter™	ZincoVer®
Gelox®		

目录

哈希公司产品商标
安全预防措施
规格明细

操作

第 1 章 概述

- 1.1 指导手册的使用
- 1.2 设备拆箱
- 1.3 设备应用
- 1.4 系统描述
- 1.5 FilterTrak™660 在线激光浊度仪概述
 - 1.5.1 FilterTrak™660 在线激光浊度仪探头
 - 1.5.2 FilterTrak™660 在线激光浊度仪主体
 - 1.5.3 安全互锁系统
- 1.6 AquaTrend 界面模块
- 1.7 PS2401 供电模块
- 1.8 操作原理

安装

第 2 章 安装/启动

- 2.1 介绍
- 2.2 安装综述一览表
- 2.3 网络设置
 - 2.3.1 单个传感器系统
 - 2.3.2 多个传感器系统
 - 2.3.3 传感器与对应通道的连接
- 2.4 Aqua Trend 界面上 FilterTrak 660 在线激光浊度仪的设置
- 2.5 报警器设置
 - 2.5.1 报警器设置菜单
 - 2.5.2 报警器类型
 - 2.5.3 报警滞后
 - 2.5.4 报警设置点
 - 2.5.5 连接报警器与继电器
 - 2.5.6 保持输出
- 2.6 报警器消音
- 2.7 报警日志
 - 2.7.1 查阅报警日志
 - 2.7.2 供电
 - 2.7.3 传感器报警
 - 2.7.4 清除 FilterTrak 660 在线激光浊度仪报警日志
- 2.8 记录仪设置
 - 2.8.1 设置记录仪最小值
 - 2.8.2 设置记录仪最大值
 - 2.8.2 记录仪与模拟输出的连接
 - 2.8.3 记录仪与模拟输出的连接
 - 2.8.4 调整记录仪边界

-
- 2.9 测量选项
 - 2.9.1 气泡抑制模式
 - 2.9.2 信号平均
 - 2.9.3 打印间隔
 - 2.9.4 时间打印
 - 2.9.5 单位
 - 2.10 拆卸设备
 - 2.11 更换设备
 - 2.11.1 编辑名称

第 3 章 FilterTrak™ 660 在线激光浊度仪的校准

- 3.1 FilterTrak660 在线激光浊度仪校准综述
 - 3.1.1 FilterTrak660 在线激光浊度仪校准准备
 - 3.1.2 零点
- 3.2 FilterTrak660 在线激光浊度仪校准步骤
 - 3.2.1 单点 StabCal 校准步骤
 - 3.2.2 双点 StabCal 校准步骤
- 3.3 FilterTrak660 在线激光浊度仪校验
- 3.4 FilterTrak660 在线激光浊度仪历史记录
 - 3.4.1 查看历史记录
 - 3.4.2 打印历史记录
- 3.5 恢复默认值

维护

第 4 章 维护

- 4.1 维护安排
 - 4.1.1 FilterTrak660 在线激光浊度仪主体和汽水闸的清洗
 - 4.1.2 激光模块的清洗
 - 4.1.3 激光模块的更换
 - 4.1.4 监测系统的清洗
 - 4.1.5 监测系统的更换

第 5 章 故障

- 5.1 介绍
 - 5.1.1 电源指示器
 - 5.1.2 设置 LED
 - 5.1.3 状态指示器
- 5.2 低于/超出测量范围
- 5.3 存在问题的校准
- 5.4 故障
- 5.5 冷启动
- 5.6 取消仪器设置
- 5.7 溢流

附录 A RS232 命令

- RS232 校准历史记录
- RS232 设备设置
- RS232 测量读数
- RS232 设备名称
- RS232 设备 ID

附录 B SCADA 系统连接

- RS232 SCADA 连接
- LonWorks SCADA 连接

附录 C SIO 实例

附录 D 术语表

概要

- 替换零部件及试剂
- 如何订购
- 维修服务
- 担保
- 认证

安全预防措施

请在拆箱、安装或操作仪器前务必认真阅读整篇手册。尤其注意所有有关危险和谨慎问题的说明。否则可能会导致对操作人员的严重伤害和对仪器的严重损伤。

为确保设备本身提供的保护不被损坏，请勿使用任何本手册中未说明的方式安装该设备。

危害标识的使用

如果存在多种危害，本手册将使用信号词（危险、警告、注意）来分别标注。

危险：

表示一种潜在的或紧急的危险状态，如果不加避免，会导致死亡或严重的伤害。

小心：

表示一种潜在的的危险状态，可能会导致较小或一定程度的伤害。

注意：

需要特别注意的信息。

预防标志

仔细阅读设备上所有的标签，否则可能会导致设备的损伤。



如果设备上标记了该符号，请参照指导手册和/或安全信息进行操作。



16 页第 1.5 节 FilterTrak™660 在线激光浊度仪概述



59 页第 4.1.1 节 FilterTrak660 在线激光浊度仪主体和汽水闸的清洗

如下所示标签位于互锁激光光栅上，在操作和维修过程中不会被取下。



规格明细

规格明细的变化厂家不另行通知。

范围: 0.000-1000 mNTU

注意: 1000 mNTU = 1.000 NTU

最低理想读数: 7 mNTU

准确度: 读数的±5%或±5mNTU; 取较大值(基于 StablCal[®] Formazin 标准)

精度: 0.001 mNTU

重复性: ±3.6%, 30 mNTU 时; ±1.7%, 800 mNTU

测量频率: 间隔 3 秒

样品光源: 1 级激光产品; 嵌入 10mW, 660nm, 3B 级激光源。符合 21 CFR 1040.10 和 1040.11。FDA 激光编号 No.9911570

样品流速要求: 100-750mL/min. (4.0-11.9 加仑/小时)

存放温度: -20—60℃

操作温度: 0—40℃

操作湿度: 5-95% 无冷凝

水样温度范围: 0-50℃

输出*: 0-20mA 或 4-20mA, 可选择。输出范围可在 0.000-1000mNTU 范围内任意设定。

警报*: 两个浊度定点报警器, 带 SPDT 继电器, 在 230V 交流电压下额定电阻负载 5A。

电源要求: 10-28V 直流; 1.5VA

水样进口固件: 1/4 英寸 (常温常压) 凹型螺栓, 1/4 英寸压缩固件 (提供)

排放口固件: 1/2 英寸 (常温常压) 凹型螺栓, 1/2 英寸管钩 (提供)

数据通讯距离: Echelon[®] fieldbus 可兼容, 支持 LonTalk[®] 协议。最大传输距离为 500 米的设备间最大传输距离为 400 米; 超过 500 米需添加转发器。总长 2000 米的网络通讯需 3 个转发器。

尺寸

- FilterTrak 660主体加帽，共计：10×12×16英寸（25.4×30.5×40.6cm）

组件

- AquaTrend®界面：壁，柱，面板及地轴支架
- 供电：壁，柱，面板及地轴支架
- FilterTrak 660 主体及探头组件：壁和地轴支架

运输重量

- FilterTrak 660 在线激光浊度仪和 PS2401 电源：8.5kg (18lb. 9 oz.)
- FilterTrak 660 在线激光浊度仪和 PS2401 电源和 AquaTrend 界面 w/SOM：9.9kg (21 lb. 9 oz.)



操作

危险

处理和操作化学样品，标样，和其它试剂可能会有一定危险。在处理这些化学物品前请认真阅读材料安全使用数据表，熟悉所有的安全操作步骤。

第 1 章 概述

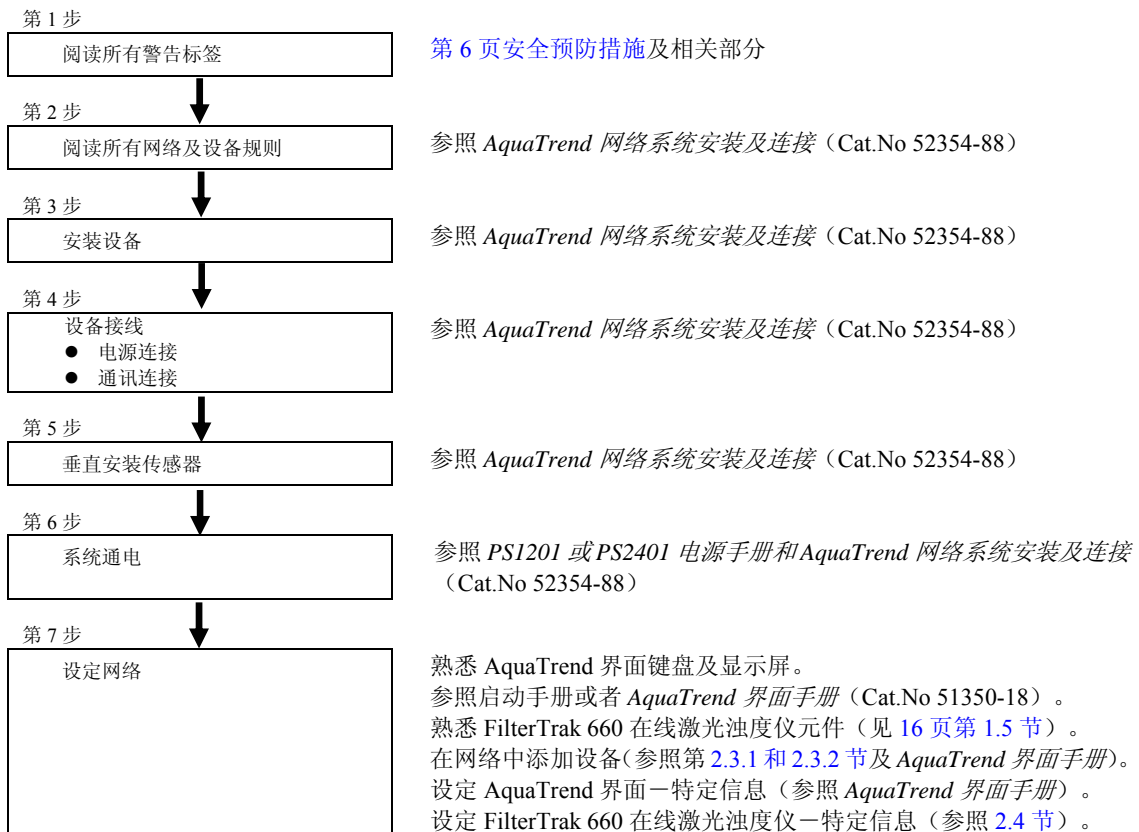
1.1 指导手册的使用

本指导手册包括设置和操作 FilterTrak 660 在线激光浊度仪的所有必要信息。本手册中包含对带有 AquaTrend® 界面（带或不带信号输出模块）和 PS2401 电源的传感器进行设置的详细指导。提供的信息中包括设备设定及初期使用时的基本设置指导，菜单选项，警报器设置，记录器设定和校准信息等。[图 1](#) 所示为系统安装的基本步骤。

阅读本手册的前提是较熟悉 AquaTrend 界面及其网络系统。要进一步了解 AquaTrend 界面和其它相关设备的功能请参见相关设备的指导手册。

请特别注意**危险**，**小心**及**注意**中的信息，对设备进行优化和安全的操作。

图 1 安装信息



1.2 设备拆箱

从运输箱中取出设备后, 查验在运输途中是否有可视型损伤。如果订购图 2 所示完整产品, 请查验运输箱中是否包含有下表所示项目:

项目	目录号
带有完整信号输出模块 (SOM) Aqua Trend 界面	51350-00
FilterTrak 660 激光浊度仪探头	52302-00
FilterTrak 660 激光浊度仪主体	52303-00
PS2401 电源 (115V 交流)	系统中带有 115V 交流电源 也可用 230V 交流 54352-00
接线盒	54350-0
系统手册的装订机	52301-77
操作说明书, Aqua Trend 界面	51350-18
操作说明书, FilterTrak 660 激光浊度仪	52300-18
操作说明书, PS2401 电源	54352-18
操作说明书, 信号输出模块 (SOM)	51250-18
操作说明书, Aqua Trend®网络系统	52354-88
快速参考指导, Aqua Trend 界面	51350-44

如果用户仅订购了 FilterTrak 660 在线激光浊度仪 (Cat.No.52300-00), 请查验运输箱中是否包含有下表所示项目:

项目	目录号
FilterTrak 660 激光浊度仪探头	52302-00
FilterTrak 660 激光浊度仪主体	52303-00
接线盒	54350-0
操作说明书, FilterTrak 660 激光浊度仪	52300-18

基于订购的要求, 也可能包括其它项目。

如果某些项目遗失或损坏, 请联系哈希客户服务部。请勿未经允许自行返还任何部件。

1.3 设备应用

本设备被设计用于监测过滤水或任何浊度小于 300mNTU 的水样。设备对小于 1000mNTU 的水样浊度可做出准确响应。本设备可精密的监测水厂出水和膜滤出水。

1.4 系统描述

尽管可能对系统进行很多的设置，但是 FilterTrak 660 在线激光浊度仪，PS2401 电源和 AquaTrend 界面 w/SOM 可组成如图 2 所示的高度交互式系统。FilterTrak 660 在线激光浊度仪可提供对低浊水的连续稳定测量。另外，系统会存在较低的散光，这是因为单一光源和校准光线的缘故，但是这会提供更低的监测限和更高的准确度。

当系统采用 AquaTrend 界面，8 个 FilterTrak 660 在线激光浊度仪或 1720 系列浊度仪和其它可选择设备时整个系统费用将会较低。一个 PS2401 电源可连接多个 FilterTrak 660 在线激光浊度仪，但是所有的浊度仪需在 PS2401 电源的 200 英尺（60 米）以内。可进行多种设置。如图 4 所示为扩展系统的例子。在哈希公司技术人员的帮助下设置系统，或者使用 NetSketcher® 进行在线系统设置。在 www.aquatrend.com 网站上点击 NetSketcher 连接。

图 2 基本 FilterTrak 660 在线激光浊度仪系统

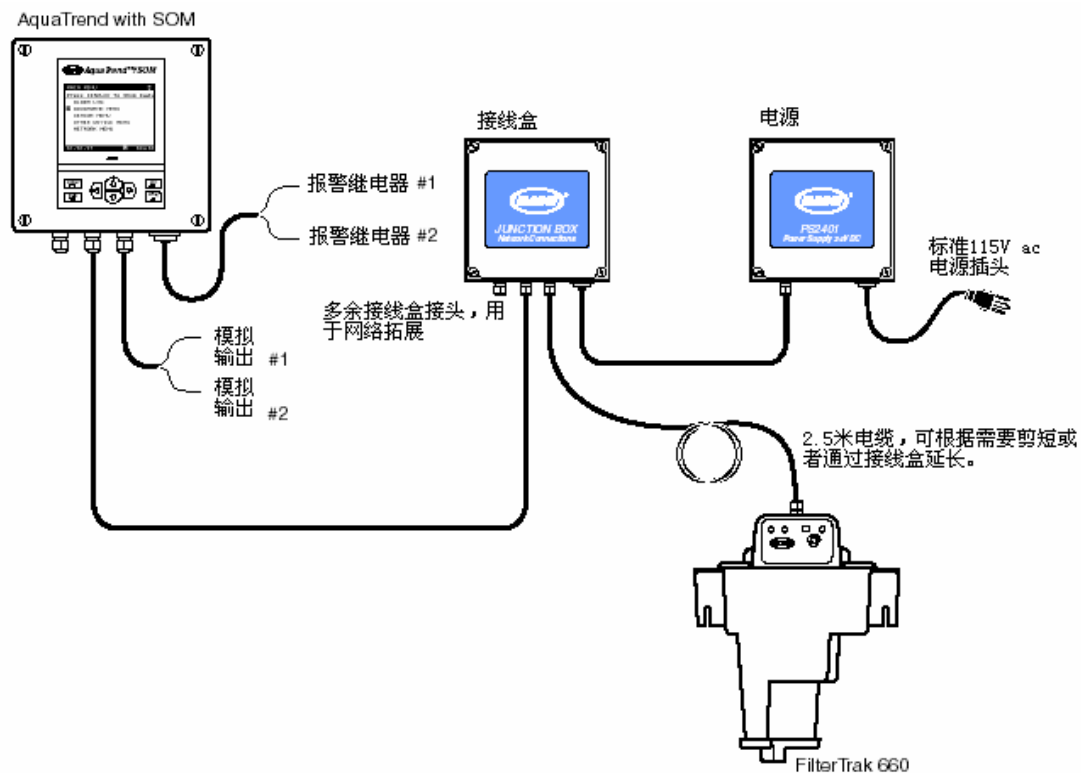


图 3 向现有系统中添加 FilterTrak 660

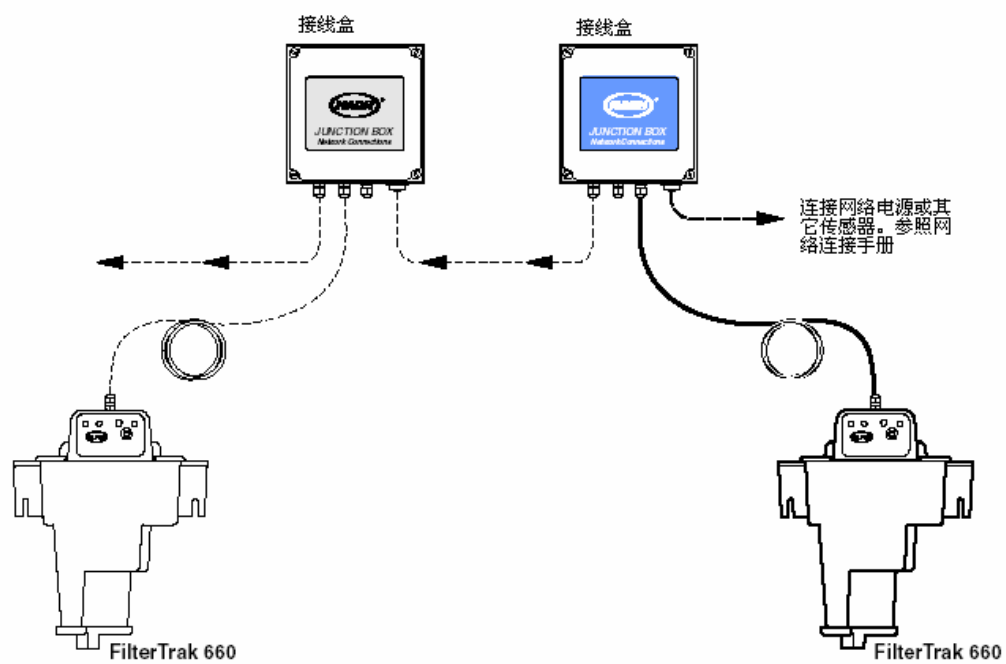
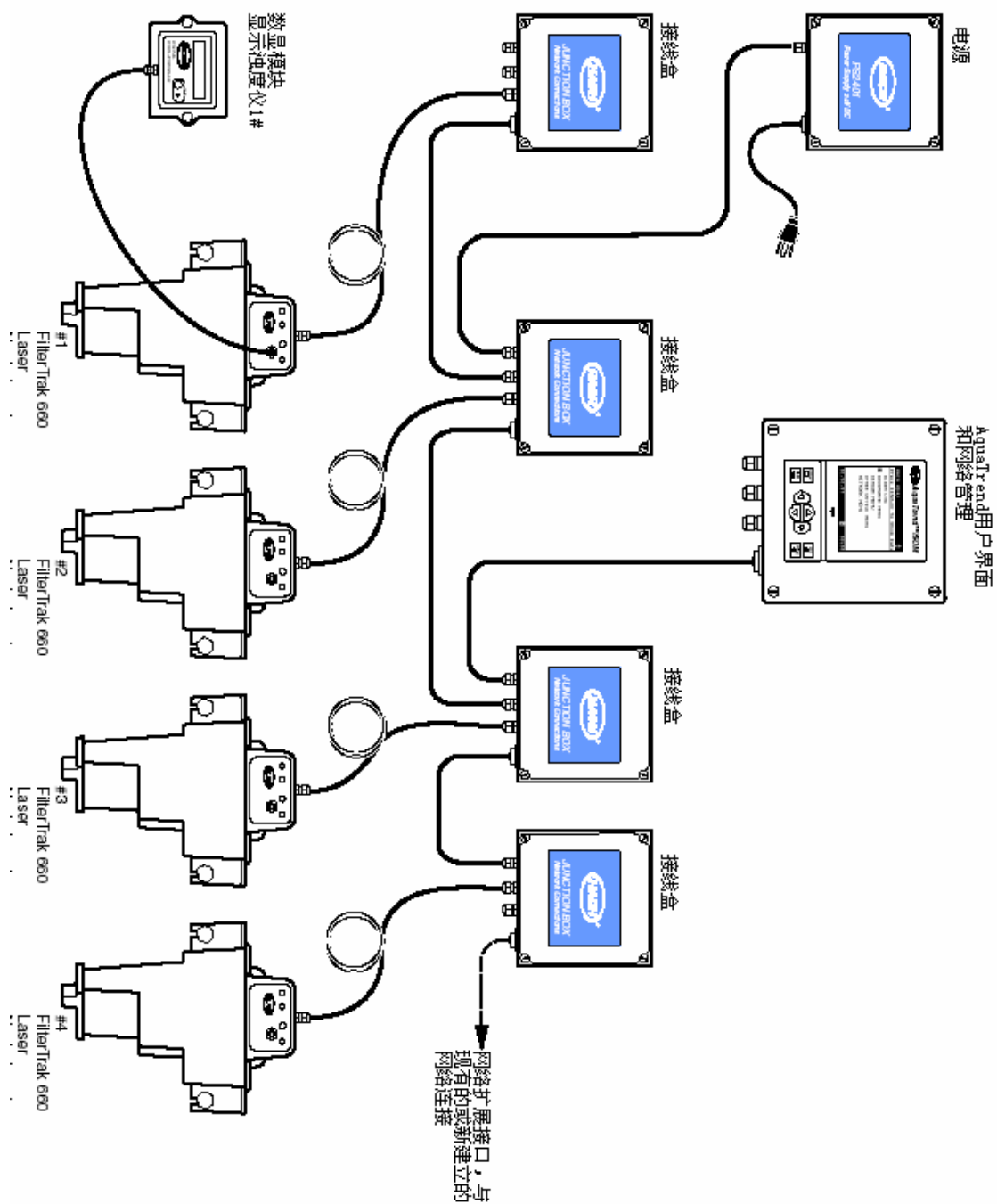


图 4 典型 AquaTrend 多传感器系统



1.5 FilterTrak 660 在线激光浊度仪*概述

哈希公司生产的 FilterTrak 660 在线激光浊度仪是一种设计用于过滤管理的连续测量设备。它可测量 0-1000mNTU 浊度。校准采用 StablCal® Formazin 校准。稳定化 formazin 是可接受的校准物质，被该设备推荐使用的唯一一种标准物质。FilterTrak 660 在线激光浊度仪为 1 级激光设备，带有 3B 激光。采用复式故障互锁系统确保用户安全。

危险

FilterTrak 660 在线激光浊度仪不能用于测试自然条件下易燃易爆的水样。如果使用该产品测量任何其它非水溶液的水样，请测试水样/产品兼容性，以确保用户安全和产品性能。

1.5.1 FilterTrak 660 在线激光浊度仪探头

注意：尽管该产品使用 660nm 3B 级激光，但是产品本身是 1 级（操作或维护过程中无激光辐射）

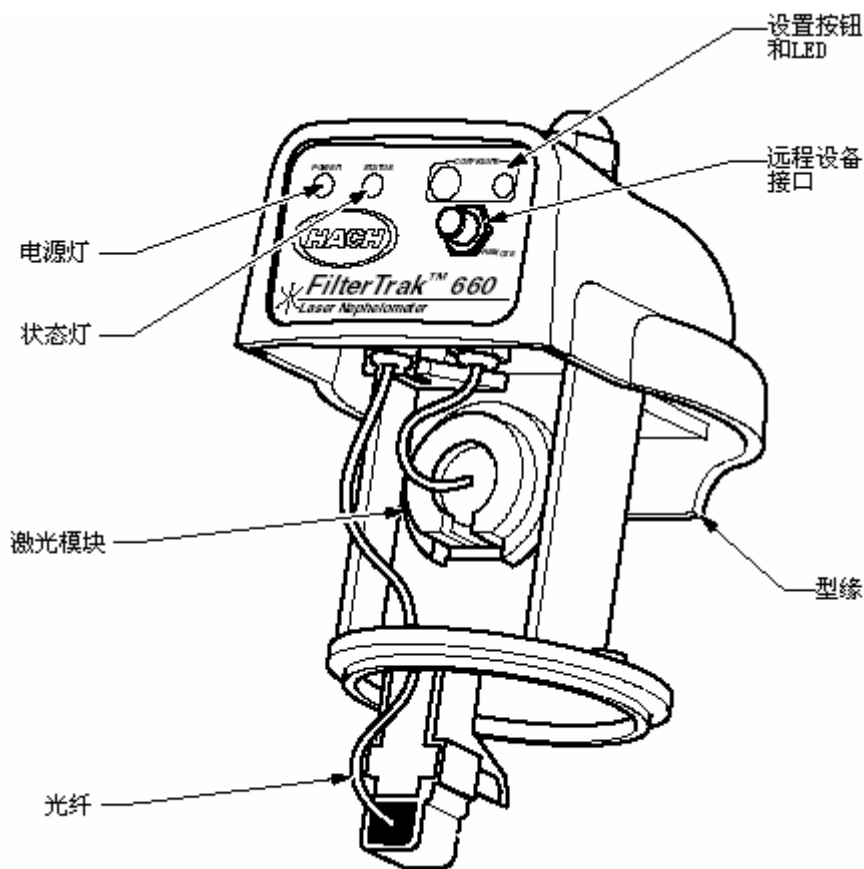
传感器探头组件中包括电子元件和含 3B 级激光光源的光学元件。组件中也包括状态指示器 LEDs，远程附件接头及设置按钮等。见图 5

探头组件面板，如图 5 所示，包括以下元件：

项目	描述
电源指示灯 LED	当给仪器供电时绿色的LED灯亮
状态指示灯 LED	黄色的状态指示灯在正常工作情况下每三秒钟闪烁一次（相应于所执行的测量频率）。当微处理器检测出故障时，状态指示灯会一直亮着。
配置指示灯 LED	黄色的配置指示灯LED每一秒钟闪烁一次说明设备未进行配置。当通过AquaTrend界面对设备进行配置后，配置指示灯酒会停止闪烁。
配置按钮	当AquaTrend界面增加设备菜单中添加了两个以上传感器时，按此配置按钮来确认特定的传感器。当按下此配置按钮时配置指示灯会一直亮着。
远程控制	可能会有一个数字式显示模块（DDM）或者一个便携式AquaTrend界面与之相连。

见 61 页故障部分的详细信息。

图 5 FilterTrak 660 在线激光浊度仪探头



1.5.2 FilterTrak 660 在线激光浊度仪主体

被监测水样流过浊度仪主体，测量出浊度（见图 6）。传感器探头组件位于主体顶端，光纤浸没在水样中。探头安装到主体上以减少光泄漏。水样流过脱泡器，经过挡板，气泡逃逸并从设备排气口排出（见图 7）。主体设计用于墙壁安装，但是也可安装在地轴支架上。见 78 页替换零部件及试剂。

水样进口端为 1/4 英寸（常温常压）固件和 1/4 英寸压缩固件。排放口为 1/2（常温常压）英寸固件和 1/2 英寸内径软管钩。

图 6 FilterTrak 660 在线激光浊度仪剖面图

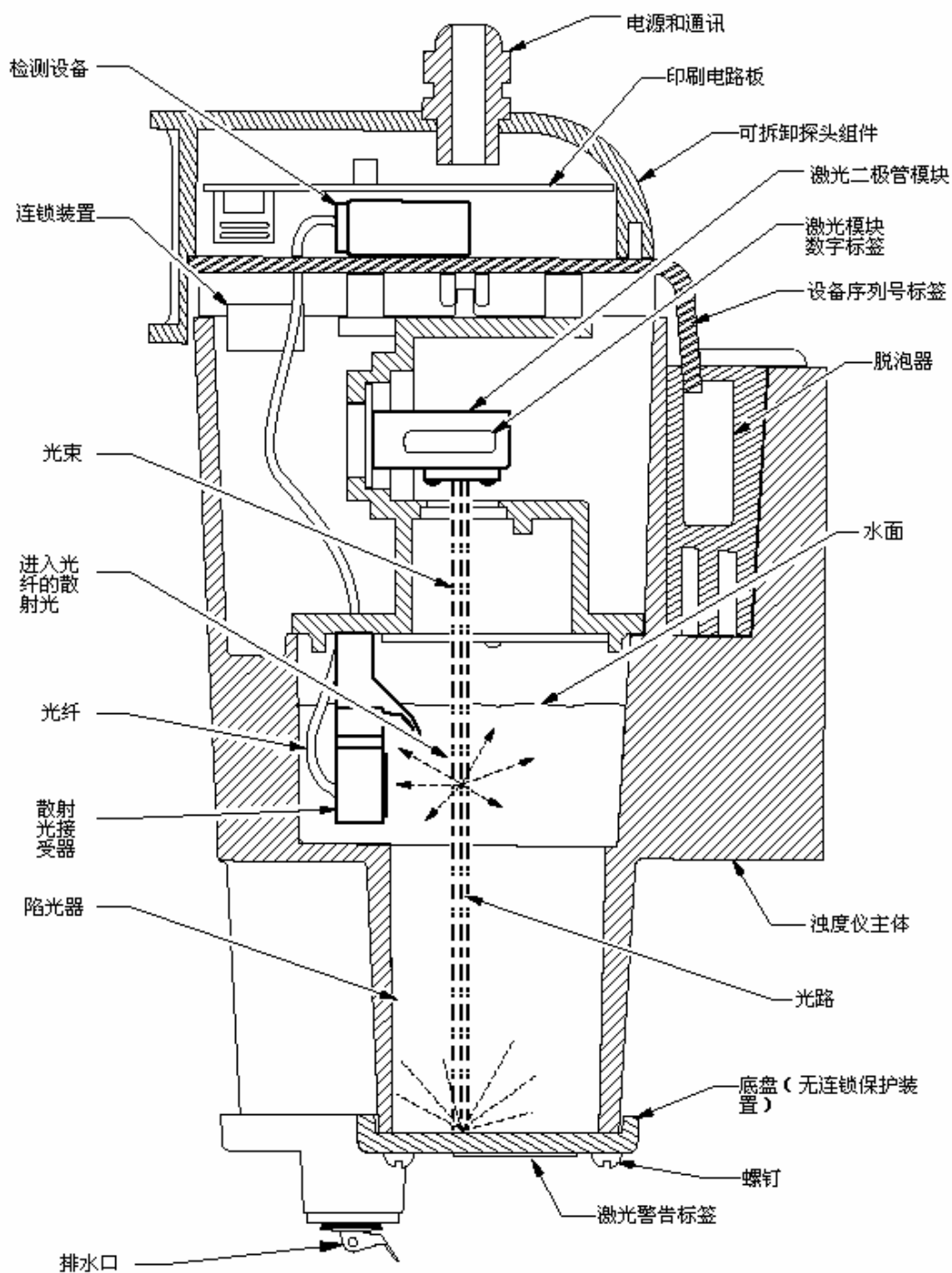
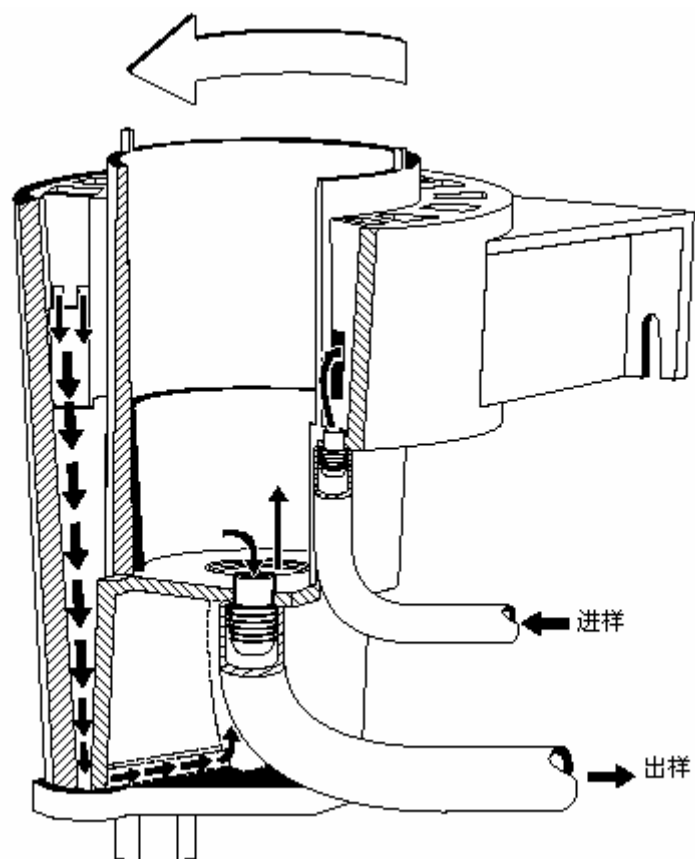


图 7 FilterTrak 660 在线激光浊度仪中的水样通道



1.5.3 安全连锁系统

危险:

为防止暴露在 3B 级激光辐射中, 请勿尝试解除安全连锁系统。

FilterTrak 660 在线激光浊度仪采用复式故障互锁系统确保用户的使用安全。连锁装置切断激光光源的电源。仅当设备探头安全准确的安装在主体上时激光光源才可激活。

1.6 AquaTrend 界面模块

FilterTrak 660 在线激光浊度仪和模块的通讯与控制是通过 AquaTrend 界面实现的。FilterTrak 660 在线激光浊度仪，AquaTrend 界面以及其它设备的网络连接通过接线盒完成。

通过 AquaTrend 界面键盘和互动式，用户友好菜单系统来设置网络，传感器或其它设备；来设定设备输出的最大及最小值，以及浊度报警器的定点值。还可使用许多自测诊断和编程控制。

通过按“显示”键来切换显示数据的数字格式和几何格式。由于本设备的自动范围确定特性，无需进行范围设定。警报器设置条件和系统的异常状况均可显示在显示屏上。

AquaTrend 界面外壳由防腐材料构成，经测试符合 NEMA 4X（仅在室内），IP66 工业要求。

1.7 PS2401 供电模块

PS2401 电源为各种设备和网络设置提供电源。供电模块使用直流电源输入，可进行多设备操作。总输出功率不能超过 15 瓦，供电距离最远不能超过 200 英尺（60m）。参照 *PS2401 电源手册* 中的设备功率。如有进一步的电力需求或更远的传输距离可添加电力单元。

1.8 操作原则

FilterTrak 660 在线激光浊度仪通过向水样中直射入波长为 660nm 的光柱来测试水样浊度。任何在水样中的颗粒会向四周散射光。置于适当位置的光纤电缆可收集与光柱方向成 90° 的散射光，并将信号发送到远程监测器。

水样散射光的量与水样的浊度成正比。如果水样的浊度较低，较少的光会被散射进入光纤电缆从而监测器响应值会较小。较高的浊度导致较高的散射强度从而得到了较大的响应值。

水样进入浊度仪主体，流过脱泡器的挡板。流动过程中气泡粘附在挡板表面或者上升到液面排入大气。在穿过脱泡器后，水样进入浊度仪主体的中央，进入测量箱，然后从排放口溢出。图 7 所示为水流路径。每隔 3 秒取一次读数。



安装

危险

本手册接下来的章节包括了警告、小心以及需要特别注意的信息。仔细阅读下面的这些指示，从而避免造成人身伤害及对仪器的损害。只有专业人员才可按照手册中的安装/维修任务进行安装/维修操作。

第 2 章 安装/启动

2.1 介绍

本章介绍了停机较长时间后运行或重新启动 FilterTrak 660 在线激光浊度仪有关起始安置方面的指导。所提供的信息是假定用户以单输出模块 AquaTrend[®]界面控制 FilterTrak 660 在线激光浊度仪及其外围设备，同时假定对 AquaTrend[®]界面有一定程度的熟悉；在开始安装之前请阅读 *AquaTrend 界面手册* 和 *AquaTrend 网络系统的安装与布线* 两本手册。

2.2 安装综述一览表

FilterTrak 660 在线激光浊度仪及其外围设备的安装有两个阶段。第一个阶段为本章介绍了物理安装，第二阶段是软件安装。有关物理安装的详细信息请参考 *AquaTrend 网络系统的安装与布线* (Cat.No.5234-88)。

当所有的设备都安装完毕，并且电源和网络通信线路都正确地布线，安装软件建立网络以便连接所有这些设备。

2.3 网络设置

“网络”是指一个或者多个设备（至少是一个传感器）与一个或者多个 AquaTrend 界面之间的连接。“设备”可以是附加的 FilterTrak 660 在线激光浊度仪、1720D 系列浊度仪、数字显示模块 (DDM)、串行输入/输出模块 (SIO)、信号输出模块 (SOM)、或者一个远程 AquaTrend 界面。

网络上最多可以连接八个传感器、八个数字式显示模块、八个远程 AquaTrend 界面、八个信号输出模块、两个串行输入/输出模块、及所有必须的电源。

连接设备到网络上有两种程序：单个传感器系统（[第 2.3.1 节](#)）和多个传感器系统（[第 2.3.2 节](#)）。

2.3.1 单个传感器系统

当所安装的系统不超过一个传感器（在该程序中使用的是 FilterTrak 660 在线激光浊度仪）、一个 AquaTrend 界面或者 AquaTrend w/SOM（信号输出模块）、一个信号输出模块（SOM）、一个串行输入/输出模块（SIO）、和一个数字显示模块（DDM）。在该程序中，接受默认的设备名称，并且传感器测量自动分配到适当的通道上。

1. 按 **MENU**（菜单）键进入 **MAIN MENU**（主菜单）界面。
2. 选择 **NETWORK MENU**（网络菜单）选项。
3. 选择 **SINGLE SENSOR SYSTEM**（单个传感器系统）。弹出一个方框显示 **SEARCHING FOR UNCONFIGURED DEVICES PLEASE WAIT**（正在搜索未配置的设备，请等待）。
4. 显示所有未配置的设备。配置完成后，将会显示 **SINGLE SENSOR SYSTEM OPERATION COMPLETE**（单个传感器系统操作完成）。
5. 按 **DISPLAY**（显示）键显示传感器数据。



2.3.2 多个传感器系统

如果需要安装一个附加的传感器或者其他的设备，则继续执行这个程序。

每一个连接的传感器必须添加到网络上。当新设备初次供电时，配置 LED（发光二极管）会每秒闪烁一次。如果没有出现上述情形，那么设备可能已经配置过了，在系统中重新进行安装之前要清除传感器的配置，有关这方面的信息请参考第 41 页的第 2.10 节到第 65 页的第 5.6 节。

在下列操作中，一个配置传感器的电信号会传送到 AquaTrend 界面。传感器上的配置灯亮并且直到配置结束后才熄灭。每个 AquaTrend 界面最多可以添加八个传感器，如果已经添加了八个传感器，就不能再添加任何传感器了。



1. 为了在 AquaTrend 界面网络中添加一个设备，首先按 **MENU**（菜单）键进入 **MAIN MENU**（主菜单）界面。
2. 按 **ARROW**（箭头）键移动指针指向 **NETWORK MENU**（网络菜单）选项并按 **ENTER**（进入）键。
3. 选择 **ADD DEVICE**（添加设备）并按 **ENTER**（进入）键。如有必要，显示屏显示当前系统上的所有设备目录。下列的表 1 显示了设备目录。有关系统上允许安装的每种类型设备的最大数目请参考 AquaTrend 界面手册。
4. 选择设备目录并按 **ENTER**（进入）键。

表 1 AquaTrend 界面设备目录

目录	设备
传感器	FilterTrak 660在线激光浊度仪、APA 6000、信号输入模块、或者其它的哈希传感器
通信	串行输入/输出模块
输出	信号输出模块
AQUATREND界面	AquaTrend界面或者远程AquaTrend界面
显示	数字显示模块

- 如果网络中有多个未配置的传感器，就会弹出方要求用户在正在添加的传感器上按 **CONFIGURE**（配置）键，按 **CONFIGURE**（配置）键继续，这个按键在 FilterTrak 660 在线激光浊度仪传感器头的前表面。



- 当需要的设备确认后，选择 **ADD DEVICE**（添加设备）键并按 **ENTER**（进入）键。暂停后（大约两秒），显示屏将会提示用户输入设备的名称。
- 按 **ENTER**（进入）键接受设备名称。
- 弹出一个方框为确定设备名称，按 **ENTER**（进入）键。
- 按 **MENU**（菜单）键返回 **MAIN MENU**（主菜单）界面。用户现在必须将浊度测量连接到一个通道上，要在 Aqua Trend 显示界面上显示测量之前。请查阅第 2.3.3 节。
- 重复这个程序添加另外附加的设备。



2.3.3 传感器与对应通道的连接

每个 Aqua Trend 界面最多可以连接八个传感器。每个传感器必须与各自的通道相连接。如果所有的通道都与测量传感器相连，用户就不能够连接另外的测量传感器了除非用户断开其中一个连接。有关这项功能的更多信息请查阅 *AquaTrend 界面手册*(Cat.No.51350-18)。将一个测量传感器与通道相连步骤如下：

1. 按 **MENU** (菜单) 键进入 **MAIN MENU** (主菜单) 界面。
2. 移动指针指向 **AQUATREND MENU** (AQUATREND 菜单) 选项，并按 **ENTER** (进入) 键。
3. 移动指针指向 **DISPLAY SETUP**(显示设置)选项，并按 **ENTER** (进入) 键。
4. 选择 **MEASUREMENT TO CHANNEL** (连接测量传感器与通道) 选项，并按 **ENTER** (进入) 键。
5. 在弹出的屏幕中选择 **ATTACH** (连接)，并按 **ENTER** (进入) 键。
6. 选择需要连接的传感器并按 **ENTER** (进入) 键。
7. 选择需要连接传感器相对应的通道并按 **ENTER** (进入) 键。
8. 当指针指向 **ATTACH** (连接) 时按 **ENTER** (进入) 键确认连接。移动指针指向 **CANCEL** (取消) 并按 **ENTER** (进入) 键不作任何改变退出。



2.4 Aqual Trend 界面上 FilterTrak 660 在线激光浊度仪的设置

FilterTrak 660 在线激光浊度仪的编程功能都预设为默认值。可以通过 Aqual Trend 界面查看并对这些功能进行修改（如有必要）。大多数基本操作功能通过特定的显示提示进行修改。接下来的章节就描述了如何根据用户的需要对 FilterTrak 660 在线激光浊度仪进行编程。

FilterTrak 660 在线激光浊度仪设置菜单包括校准、报警设置、记录设置、以及读数和诊断选项。使用向上和向下**箭头键**移动光标，然后通过按 **ENTER**（进入）**键**选择所需选项。

更详细的校准信息请参考第 45 页的第 3.1 节，有关报警、记录输出、测量选项、和传感器诊断方面的信息请参考下一节。

2.5 报警器设置

两个独立的报警器的触发点可以设置为 0-1000mNTU 范围内的任意值。如果报警器触发了，显示屏会一直闪烁直到报警被处理。提供高位和低位设置点类型的报警器，还有可选的滞后设置。另外，通过两个报警器的组合可以建立 HI/HI 和 LO/LO 报警器。这项功能提醒操作员注意上升的浊度水平。

例如，为设置一个 500mNTU 的临界报警器，将报警器 1 设置为 400mNTU 设置点的高位报警器，并将报警器 2 设置为 500mNTU 设置点的高位报警器。

可选的滞后设置可以防止当浊度水平接近设置点时报警器打开又关闭循环操作。

报警器设置好后，会出现下列各项：

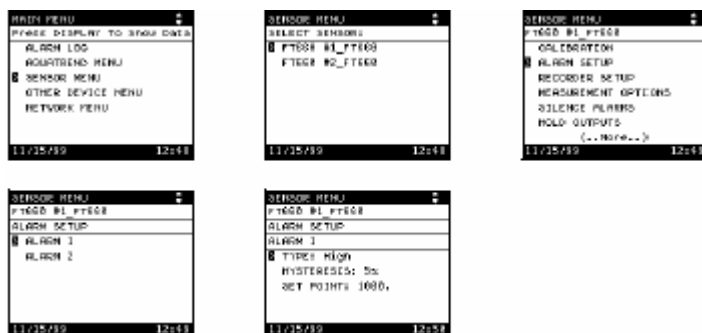
- 如果报警器 1 或 2 激活，或者检测出传感器警告，在 Aqual Trend 界面上的报警器指示器就会出现。
- 在传感器报警日志中会显示最近 14 个报警或者传感器警告。有关报警日志的详细描述，请参考第 2.7 节。
- 如果报警器与 SOM（信号输出模块）（见第 2.5.5 节）中的物理继电器相连，那么在报警期间会触发继电器。

2.5.1 报警器设置菜单

为进入报警器 1 和 2 的报警器设置菜单，请执行下列步骤：

1. 按 **MENU**（菜单）键进入 **MAIN MENU**（主菜单）屏。移动指针指向 **SENSOR MENU**（传感器菜单）并按 **ENTER**（进入）键。
2. 使用**箭头键**选择适当的传感器然后按 **ENTER**（进入）键。
3. 移动指针指向 **ALARM SETUP**（报警器设置）然后按 **ENTER**（进入）键。

4. 使用向上和向下箭头键选择适当的报警器编号（1 或者 2），然后按 **ENTER**（进入）键。
5. 显示报警器、类型、滞后、以及设置点的当前设置。



2.5.2 报警器类型

报警器可以设置为高位报警、低位报警、或者传感器报警。两个报警器的默认设置类型为高位报警器。低位报警器类型在浊度水平下落到低于设置点时触发相应的 SOM（信号输出模块）继电器。高位报警器类型在浊度水平上升到高于设置点时触发相应的 SOM（信号输出模块）继电器。传感器报警器类型在微处理器检测出传感器电子组件中出现问题时触发相应的 SOM（信号输出模块）继电器。有关传感器报警的更进一步的信息，请参考第 2.7.3 节。

为改变报警器类型，请执行下列步骤：

1. 进入 **ALARM SETUP**（报警器设置）屏，需要注意的报警器如第 2.5.1 节中所述。
2. 移动指针指向 **TYPE**（传感器类型），然后按 **ENTER**（进入）键。
3. 出现一个弹出的窗口，上面的指针指向当前的报警器类型。使用向上和向下箭头键选择 **LOW**（低位）、**HIGH**（高位）、或者 **SENSOR WARNING**（传感器报警），然后按 **ENTER**（进入）键确认新选择的类型。



2.5.3 报警滞后

报警滞后功能可以防止当浊度水平维持在接近报警设置点附近时报警器反复打开和关闭循环。默认的滞后值为浊度水平报警设置点上下限范围 5%。这意味着如果一个高位报警器设置点为 350mNTU，那么在 350mNTU 时会打开报警器，并且直到浊度下降到低于报警设置点的下限范围 5% (333mNTU) 时，才会关闭报警器。恋歌报警器的默认滞后设置值都是 5%。

为改变报警器的报警滞后设置值，请执行下列步骤：

1. 进入 **ALARM SETUP** (报警器设置) 屏，特定的报警器如第 2.5.1 节中所述。
2. 移动指针指向 **HYSTERESIS** (报警滞后)，然后按 **ENTER** (进入) 键。
3. 出现一个弹出的窗口，上面的指针指向当前的报警滞后设置值。使用向上和向下箭头键选择 2.5%、5% 或者 10%，然后按 **ENTER** (进入) 键确认新选择的设置值。



2.5.4 报警设置点

报警设置点是指报警器触发继电器时的浊度值。对于高位报警器类型 (两个报警器的默认设置类型)，当浊度值高于此设置点时触发报警器。对于低位报警器类型，当浊度值低于此设置点时触发报警器。两个报警器的默认设置点值都是 1000mNTU。

为改变报警器的设置点值，请执行下列步骤：

1. 进入 **ALARM SETUP** (报警器设置) 屏，如第 2.5.1 节中所述，然后执行下列步骤：
2. 移动指针指向 **SET POINT** (设置报警设置点)，然后按 **ENTER** (进入) 键。
3. 出现一个弹出的窗口，上面显示当前的报警器设置点值。使用箭头键改变设置值 (向上和向下箭头用于增加或者减小数字，向右和向左箭头用于在数字之间移动)，然后按 **ENTER** (进入) 键确认新的报警设置值。



2.5.5 连接报警器与继电器

在报警器设置完成后（见第 2.5.1 节到第 2.5.4 节），必须将报警器连接到 SOMs（信号输出模块）（通过 Aqua Trend 界面菜单）中的物理继电器。SOMs（信号输出模块）包括有两个继电器和两个模拟输出，可以作为 Aqua Trend/SOM（信号输出模块）单元的一个整体零件购买，或者也可作为单独的模块来购买。

为将报警器连接到继电器上，请执行下列步骤：

注意：每个传感器可以使用两个报警输出，所以一个传感器就可以控制同一个 SOM（信号输出模块）上的两个物理继电器或者控制两个独立的 SOMs（信号输出模块）。

1. 按 **MENU**（菜单）键进入 **MAIN MENU**（主菜单）屏。
2. 移动指针指向 **NETWORK MENU**（网络菜单）选项，然后按 **ENTER**（进入）键。
3. 移动指针指向 **ALARM TO RELAY**（连接报警器与继电器），然后按 **ENTER**（进入）键。
4. 选择 **ATTACH**（连接），并按 **ENTER**（进入）键。
5. 选择带有需要连接报警器的传感器，并按 **ENTER**（进入）键。
6. 使用向上和向下箭头键选择适当的传感器报警器编号（**ALARM 1 or ALARM 2**（报警器 1 或者报警器 2）），然后按 **ENTER**（进入）键。
7. 如果有必要，选择含有物理继电器的 SOM（信号输出模块）名称，并按 **ENTER**（进入）键。
8. 选择适当的 SOM（信号输出模块）继电器编号（1 或者 2），并按 **ENTER**（进入）键。
9. 显示连接的简要说明，按 **ENTER**（进入）键将报警器连接到继电器上。



有关连接报警器与继电器的更详细的信息，请参考信号输出模块指导手册（Signal Output Module (SOM) Instruction Manual）（Cat. No. 51250-18）。

2.5.6 保持输出

当保持输出功能激活时，计时器会从 30 分钟到零倒计时，到零点时报警器设置会恢复，并且记录输出功能会自动恢复运行。保持输出功能可以通过手动激活或者在中禁止此功能，断开仪器的电源也会结束保持输出功能。

为保持输出，请执行下列步骤：

1. 按 **MENU**（菜单）键进入 **MAIN MENU**（主菜单）屏。
2. 移动指针指向 **SENSOR MENU**（传感器菜单），然后按 **ENTER**（进入）键。
3. 选择适当的传感器，并按 **ENTER**（进入）键。
4. 移动指针指向 **HOLD OUTPUTS**（保持输出），然后按 **ENTER**（进入）键。
5. 屏幕显示 **HOLD OUTPUTS**（保持输出）和 **TIME REMAINING**（剩余时间），**ZERO**（0）分钟表示输出不能保持。
 - 为将保持输出计时器设置为 30 分钟，在指针指向 **SET TO 30 MINUTES**（设置为 30 分钟）时按 **ENTER**（进入）键。
 - 为设置计时器为 0 分钟结束保持输出模式，移动指针指向 **END HOLD OUTPUTS**（结束保持输出）。
 - 为不改变显示的剩余时间值返回到传感器菜单屏，则按 **EXIT**（退出）键。



2.6 报警器消音

报警继电器触点可以在紧急情况下暂时打开（消音）。可以在 **SENSOR MENU**（传感器菜单）中手动启动或者手动取消报警器消音功能。当 **SELENCE ALARMS**（报警器消音）功能激活时，计时器会从 30 分钟到零倒计时，到零点时报警器设置会恢复。断开仪器的电源也会结束报警器消音功能。即使在激活保持输出时也会激活报警器消音功能。

为消音报警器，请执行下列步骤：

1. 按 **MENU**（菜单）键进入 **MAIN MENU**（主菜单）屏。移动指针指向 **SENSOR MENU**（传感器菜单），然后按 **ENTER**（进入）键。
2. 选择适当的传感器，并按 **ENTER**（进入）键。
3. 移动指针指向 **SELENCE ALARMS**（报警器消音），然后按 **ENTER**（进入）键。

4. 屏幕显示 **SELENCE ALARMS** (报警器消音) 和 **TIME REMAINING** (剩余时间), ZERO (0) 分钟表示报警器没有消音。

- 为将 **SELENCE ALARMS** (报警器静音) 计时器设置为 30 分钟, 在指针指向 **SET TO 30 MINUTES** (设置为 30 分钟) 时按 **ENTER** (进入) 键。
- 为设置计时器为 0 分钟结束保持输出模式, 移动指针指向 **END HOLD OUTPUTS** (结束保持输出)。
- 为不改变显示的剩余时间值返回到传感器菜单屏, 则按 **EXIT** (退出) 键。



2.7 报警日志

报警日志显示了 Aqua Trend 界面和每个连接的传感器的系统报警和报警情形。在一个报警情形下在 Aqua Trend 界面显示屏上的下部会出现相应的报警指示器, 它显示 1-8 中的一个数(表示传感器报警器)或者显示一个字母 N (表示 Aqua Trend 或者网络报警器)。

2.7.1 查阅报警日志

为查阅 FilterTrak 660 在线激光浊度仪报警日志中的条目, 请执行下列步骤:

1. 按 **MENU** (菜单) 键进入 **MAIN MENU** (主菜单) 屏。
2. 移动指针指向 **ALARM LOG** (报警日志), 然后按 **ENTER** (进入) 键。
3. 选择适当的传感器, 并按 **ENTER** (进入) 键。

显示 FilterTrak 660 在线激光浊度仪报警日志中的条目清单, 有关某个特定的报警日志条目的具体解释说明, 请选择相应的条目并按 **ENTER** (进入) 键。



在报警日志中最多可以保存 14 个条目。最近的条目显示在清单的顶部。如果保存的报警条目超过了 14 条, 最新的条目会出现在清单的顶部而最早的保存条目会被删除。当传感器报警日志显示后任何激活的传感器报警会自动确认 (其编号从屏幕下部移去)。

在中断电源的情况下报警日志仍然会保存，因此在断电以前的报警事件可以在重新供电之后进行查阅。

有关 **NETWORK**(网络)和 **AQUATREND** 报警器,请参考 *AquaTrend Interface Manual* (*AquaTrend 界面使用手册*)。

2.7.1.1 报警开始

根据所选择的报警器编号，开始报警条件显示为 **AL1 BEGIN** (报警器 1 开始) 或者 **AL2 BEGIN** (报警器 2 开始)。这个条目表明一个设置点报警开始、以及具体的事件、日期、类型、设置点、和触发报警器的浊度值。

2.7.1.2 报警结束

根据所选择的报警器编号，开始报警条件显示为 **AL1 END** (报警器 1 结束) 或者 **AL2 END** (报警器 2 结束)。这个条目表明一个设置点报警结束、以及具体的事件、日期、类型、设置点、和结束报警器的浊度值。

2.7.2 供电



在传感器报警日志中出现一个 **POWER UP** (供电) 条目。无论 FilterTrak 660 在线激光浊度仪重新供电的时间/日期是何时，**POWER UP** (供电) 总是出现在报警日志的第一个条目上，在报警器日志中其它地方不会出现 **POWER UP** (供电)。

注意: 如果 FilterTrak 660 在线激光浊度仪没有从主控制 AquaTrend 界面获得时间/日期，那么供电时间会显示为 01/01/00 00:00。

每次 FilterTrak 660 在线激光浊度仪供电时，或者 FilterTrak 660 在线激光浊度仪重新设置时，报警日志就会记录一个 **POWER UP**(供电) 条目，供电事件的事件和日期也会显示。在中断电源的情况下报警日志仍然会保存，因此在断电以前的报警事件可以在重新供电之后进行查阅。

2.7.3 传感器报警

如果微处理器检测出传感器电子组件中出现的问题时，报警日志会显示 **SENS WARN** (传感器报警)，显示传感器报警的类型，以及报警发生的时间和日期。

传感器报警也可以显示为：**A/D TIMEOUT** (模拟/数字暂停)、**LIGHT LEAK** (漏光)、**LOW SIGNAL** (信号低)。对于每种传感器报警类型的更多信息请参考第 63 页的第 5.4 节。当传感器报警日志显示后任何激活的传感器报警会自动确认 (其编号从屏幕下部移去)。



2.7.4 清除 FilterTrak 660 在线激光浊度仪报警日志

为清除 FilterTrak 660 在线激光浊度仪报警日志，请执行下列步骤：

1. 按 **MENU** (菜单) 键进入 **MAIN MENU** (主菜单) 屏。移动指针指向 **SENSOR MENU** (传感器菜单)，然后按 **ENTER** (进入) 键。
2. 选择适当的传感器，并按 **ENTER** (进入) 键。
3. 选择 **SENSOR DIAGNOSTICS** (传感器诊断)，然后按 **ENTER** (进入) 键。
4. 选择 **CLEAR ALARMLOG** (清除报警日志)，然后按 **ENTER** (进入) 键。
5. 移动指针指向 **YES** (是) 并按 **ENTER** (进入) 键。查阅报警日志将不会显示任何报警条目，直到出现新的报警或者传感器报警。



2.8 记录仪设置

两个独立的记录仪可以设置为 0-1000mNTU 范围内的任一部分。执行这项功能需要将 SOM (信号输出模块) 连接到网络上，记录仪设置功能允许操作员使用记录仪输出来限制正常的浊度水平，从而达到记录仪上期望的分辨率水平。举例，如果浊度通常为 500 至 700mNTU，那么记录仪输出范围可以设置为 0-1000mNTU。

在记录仪设置完后，必须将记录仪连接到 SOM (信号输出模块) (如第 2.8.3 节中所述) 上。其它的选项，如选择 0-20mA 或者 4-20mA、通信中断、设置模拟输出最小/最大值、以及模拟输出测试请参考 *信号输出模块指导手册 (Signal Output Module (SOM) Instruction Manual)* (Cat. No. 51250-18)。

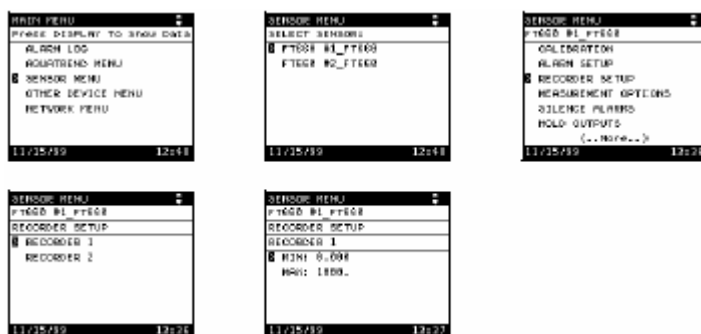
2.8.1 设置记录仪最小值

记录仪的最小值是指记录仪范围最低的浊度值，一旦记录仪与 SOM (信号输出模块) 上的物理模拟输出相连接，这个最小值响应于 4mA (或者是 0mA，如果配置为 0mA)。当浊度水平低于这个最小值时输出为 4mA (或者是 0mA，如果配置为 0mA)。通常记录仪最小值设置为零，但是也可设为其它的任意值，两个记录仪所默认的最小值都是零。

如果最小值设置值大于最大值，那么输出就会反转，即当浊度水平上升记录仪 mA 值会随之下降。这对于需要与浊度成反比控制的设备来说十分有用。

为改变两个记录仪的记录仪最小值，请执行下列步骤：

1. 按 **MENU** (菜单) 键进入 **MAIN MENU** (主菜单) 屏。
2. 移动指针指向 **SENSOR MENU** (传感器菜单)，然后按 **ENTER** (进入) 键。
3. 选择适当的传感器，并按 **ENTER** (进入) 键。
4. 移动指针指向 **RECORDER SETUP** (记录仪设置)，然后按 **ENTER** (进入) 键。
5. 使用向上和向下**箭头**键选择适当的记录仪编号 (1 或者 2)，然后按 **ENTER** (进入) 键。
6. 移动指针指向 **MIN** (最小值) 并按 **ENTER** (进入) 键。
7. 弹出一个窗口显示当前的记录仪最小值。使用向上和向下**箭头**键改变数值，按 **ENTER** (进入) 键确认新的最小值。



2.8.2 设置记录仪最大值

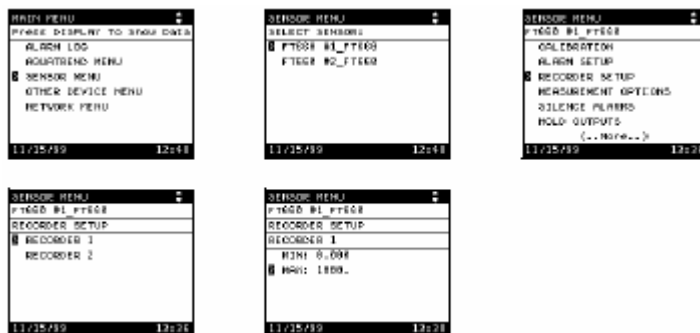
记录仪的最大值是指记录仪范围最高的浊度值，一旦记录仪与 SOM (信号输出模块) 上的物理模拟输出相连接，这个最大值响应于 20mA (满量程)。当浊度水平高于这个最大值时输出为 20mA。两个记录仪所默认的最大值都是 1000mNTU。

如果最小值设置值大于最大值，那么输出就会反转，即当浊度水平上升记录仪 mA 值会随之下降。这对于需要与浊度成反比控制的设备来说十分有用。

为改变两个记录仪的记录仪最大值，请执行下列步骤：

1. 按 **MENU** (菜单) 键进入 **MAIN MENU** (主菜单) 屏。移动指针指向 **SENSOR MENU** (传感器菜单)，然后按 **ENTER** (进入) 键。
2. 选择适当的传感器，并按 **ENTER** (进入) 键。

3. 移动指针指向 **RECORDER SETUP** (记录仪设置), 然后按 **ENTER** (进入) 键。
4. 使用向上和向下**箭头**键选择适当的记录仪编号 (1 或者 2), 然后按 **ENTER** (进入) 键。
5. 移动指针指向 **MAX** (最大值) 并按 **ENTER** (进入) 键。
6. 弹出一个窗口显示当前的记录仪最大值。使用向上和向下**箭头**键改变数值, 按 **ENTER** (进入) 键确认新的最大值。



2.8.2 记录仪与模拟输出的连接

完成记录仪设置后 (见第 2.8.1 节到第 2.8.2 节), 必须将记录仪与 SOMs (信号输出模块) (通过 Aqua Trend 界面菜单) 上的物理模拟输出相连接。SOMs (信号输出模块) 包括有两个继电器和两个模拟输出, 可以作为 Aqua Trend/SOM (信号输出模块) 单元的一个整体零件购买, 或者也可作为单独的模块来购买。

为将记录仪连接到模拟输出, 请执行下列步骤:

- 注意: 每个传感器可以使用两个记录仪输出, 所以一个传感器就可以控制同一个 SOM (信号输出模块) 上的两个模拟输出或者控制两个独立的 SOMs (信号输出模块)*
1. 按 **MENU** (菜单) 键进入 **MAIN MENU** (主菜单) 屏。
 2. 移动指针指向 **NETWORK MENU** (网络菜单) 选项, 然后按 **ENTER** (进入) 键。
 3. 移动指针指向 **REC TO ANALOG OUT** (连接到模拟输出), 然后按 **ENTER** (进入) 键。
 4. 选择 **ATTACH** (连接) 并按 **ENTER** (进入) 键。



5. 选择适当的传感器，并按 **ENTER**（进入）键。
6. 使用向上和向下**箭头**键选择适当的传感器记录仪编号（1 或者 2），然后按 **ENTER**（进入）键。
7. 如有必要，选择包含物理模拟继电器的 SOM（信号输出模块）的名称并按 **ENTER**（进入）键。
8. 选择适当的 SOM（信号输出模块）模拟输出编号（1 或者 2）并按 **ENTER**（进入）键。
9. 显示连接简述。按 **ENTER**（进入）键将记录仪连接到模拟输出上，或者移动指针指向 **CANCEL**（取消），然后按 **ENTER**（进入）键不连接退出。

有关记录仪与模拟输出的更多信息，请参考 *信号输出模块指导手册*（*Signal Output Module (SOM) Instruction Manual*）（Cat. No. 51250-18）。



2.8.4 调整记录仪边界

请参考 *信号输出模块指导手册*（*Signal Output Module (SOM) Instruction Manual*）（Cat. No. 51250-18）。

2.9 测量选项

测量选项包括气泡抑制模式、信号平均、打印间隔、时间显示和单位。进入 **MEASUREMENT OPTIONS**（测量选项）：

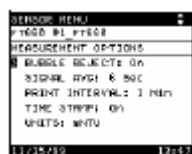
1. 按 **MENU**（菜单）键进入 **MAIN MENU**（主菜单）屏。
2. 移动指针指向 **SENSOR MENU**（传感器菜单），然后按 **ENTER**（进入）键。
3. 选择适当的传感器，并按 **ENTER**（进入）键。
4. 移动指针指向 **MEASUREMENT OPTIONS**（测量选项），然后按 **ENTER**（进入）键。
5. 移动指针指向需要进入的选项，然后按 **ENTER**（进入）键。



2.9.1 气泡抑制模式

样品中溶解的气体有时会产生较大的气泡，这些气泡会通过检测器前从而引起测量读数的瞬时增加或者脉冲尖峰。这些脉冲使得记录仪很难读数，并且在当使用了高位设置点报警器时会触发错误报警。

选择气泡抑制模式可以消除读数中的短暂脉冲从而获得稳定的输出。通常的操作一般都推荐使用气泡抑制模式。默认的设置是 **ON** (打开)，为改变气泡抑制模式，请执行下列步骤：



1. 进入 **MEASUREMENT OPTIONS** (测量选项) 屏，如第 2.9 节所示。
2. 移动指针指向 **BUBBLE REJECT** (气泡抑制) 文本行，确定气泡抑制模式是否打开，如果气泡抑制关闭，显示屏会显示 **OFF** (关闭)，如果气泡抑制打开，则显示 **ON** (打开)。
3. 按 **ENTER** (进入) 键进入选项显示，使用 **箭头** 键在两个选项之间移到改变显示模式，然后按 **ENTER** (进入) 键确认。

2.9.2 信号平均

注意：在校准期间，仪器会自动切换到 6 秒信号平均。校准之后，信号平均会恢复校准前的平均时间设置值。

FilterTrak 660 在线激光浊度仪为减少偶然的气泡或大颗粒的影响，增强稳定性和准确度，用户可选择 6，30，60 或 90 秒取一平均值。默认的信号平均时间是 90 秒。

FilterTrak 660 在线激光浊度仪每 3 秒读一次数，并显示最新的平均读数。

为编号信号平均时间，请执行下列步骤：



1. 进入 **MEASUREMENT OPTIONS** (测量选项) 屏，如第 2.9 节所示。
2. 选择 **SIGNAL AVG** (信号平均) 并按 **ENTER** (进入) 键。
3. 移动指针指向适当的信号平均时间，并按 **ENTER** (进入) 键进行确认。此选择一直保存直到下次更改。

2.9.3 打印间隔

SIO 串行输入/输出器-与计算机进行双向通信或与打印机进行单向通信的通信设备。FilterTrak 660 在线激光浊度仪可以通过一个 SIO 串行输入/输出器 (SIO I/O) 与计算机进行双向通信或与打印机进行单向通信, 自动打印读数。Aqua Trend 界面网络最多可以添加两个 SIO 串行输入/输出器 (SIO I/O)。为了将 SIO 串行输入/输出器连接到打印机上, 打印机必须是带有适当的电缆的串行打印机 (RS232C)。有关 SIO 串行输入/输出器的更多信息请参考 SIO 串行输入/输出器使用手册。



1. 进入 **MEASUREMENT OPTIONS** (测量选项) 屏, 如第 2.9 节所示。
 2. 选择 **PRINT INTERVAL** (打印间隔) 并按 **ENTER** (进入) 键。
 3. 在弹出的方框中, 通过按 **ENTER** (进入) 键进行确认默认的设置时间间隔为 1 分钟。选择 **OFF** (关闭) 取消打印间隔功能。
- 打印间隔可以设置为一 1、15、30、者 60 分钟或者 1、4、或 24 小时。

以下显示了四个 FilterTrak 660 在线激光浊度仪的 4 小时时间间隔打印输出 (通过一个 SIO 串行输入/输出器):

```
[1]09/23/98 00:00 35 mNTU
[4]09/23/98 00:00 64 mNTU
[2]09/23/98 00:00 53 mNTU
[3]09/23/98 00:00 166 mNTU
[1]09/23/98 04:00 37 mNTU
[4]09/23/98 04:00 66 mNTU
[2]09/23/98 04:00 187 mNTU
[3]09/23/98 04:00 039 mNTU
[1]09/23/98 08:00 54 mNTU
[4]09/23/98 08:00 156 mNTU
[2]09/23/98 08:00 188 mNTU
[3]09/23/98 08:00 031 mNTU
```

如果使用了两个 SIO 串行输入/输出器, 上面的信息将会以相同的时间间隔在两个打印机上输出。

SIO 串行输入/输出器功能的更具体的描述请参考 *串行输入/输出手册* (*Serial I/O Manual*, Cat. No. 52074-18)。

2.9.4 时间打印

FilterTrak 660 在线激光浊度仪可以打印出每个打印间隔输出读数所对应的时间和日期。当时间打印功能设置为 **ON** (打开), 打印日期、时间、单位、以及报警器/传感器状态。另外, 当报警器启动/结束时所有的报警都会打印。示例如下:

```
01/01/97 00:00 35 mNTU
01/01/97 00:00 AL1 BEGIN
01/01/97 00:01 900 mNTU *A
01/01/97 00:02 AL2 END
01/01/97 00:03 35 mNTU
```

当时间打印功能设置为 **OFF** (关闭), 仅打印浊度读数, 如下所示:

```
35
900
35
```

按下所示步骤进入时间打印选项:

1. 进入 **MEASUREMENT OPTIONS** (测量选项) 屏, 如第 2.9 节所示。
2. 选择 **TIME STAMP** (时间打印) 并按 **ENTER** (进入) 键。
3. 移动指针指向适当的时间打印设置, 并按 **ENTER** (进入) 键进行确认。
4. 按 **DISPLAY** (显示) 键返回显示模式。



2.9.5 单位

显示单位可以通过下列步骤进行更改。所有的单位都是 mNTU 的 1.0 倍, 所以在任何的读数单位下都可以执行校准。

1. 进入 **MEASUREMENT OPTIONS** (测量选项) 屏, 如第 2.9 节所示。
2. 选择 **UNITS** (单位) 并按 **ENTER** (进入) 键。显示 mNTU、mFNU、mFTU 单位。
3. 选择需要显示的单位并按 **ENTER** (进入) 键。



2.10 拆卸设备

为保证仪器正常的运转工作，Aqua Trend 网络系统必须跟踪网络上所有的设备。如果有必要从系统中拆卸一个设备，正确的方法是首先在 **NETWORK MENU**（网络菜单）中使用 **REMOVE DEVICE**（拆卸设备）选项，然后通过断开线路连接拆下设备，如有必要，接下来从安装位置上拆下设备。从网络上拆下设备步骤如下：



1. 按 **MENU**（菜单）键进入 **MAIN MENU**（主菜单）屏。
2. 移动指针指向 **NETWORK MENU**（网络菜单）选项，然后按 **ENTER**（进入）键。
3. 移动指针指向 **REMOVE DEVICE**（拆卸设备）并按 **ENTER**（进入）键。选中 **REMOVE DEVICE**（拆卸设备）后，显示屏可能会提示要求选择设备类型，显示屏上会显示所有连接设备的类型。
4. 如有必要，移动指针指向需要拆下设备的类型并按 **ENTER**（进入）键。屏幕显示所有此类型的连接设备。
5. 如有必要，移动指针指向需要拆下的特定的设备并按 **ENTER**（进入）键。会出现一个弹出的方框，用户可以确认这个设备是否是想要拆下的设备。
6. 按 **ENTER**（进入）键拆下设备，或者如果显示的设备不是用户想要拆卸的设备，则移动指针指向 **CANCEL**（取消）并按 **ENTER**（进入）键。
7. 断开所有的实际连接。

如果上述程序无效，请参考第 65 页的第 5.6 节。



2.11 更换设备

如果设备不能正常工作，则可能有必要更换设备。更换设备步骤如下：

1. 断开电源开关。
2. 与在正常情况下系统添加设备类似，将所有的电源和网络连线与新的设备相连，请遵循 *电源手册* 上的指导。
3. 给系统供电并按 **MENU**（菜单）键进入 **MAIN MENU**（主菜单）屏。
4. 移动指针指向 **NETWORK MENU**（网络菜单）选项，然后按 **ENTER**（进入）键。

5. 移动指针指向网络菜单中的 **REPLACE DEVICE** (更换设备) 选项并按 **ENTER** (进入) 键。

出现一个弹出的方框显示下列声明:

WARNING: THIS WILL REPLACE ALL NETWORK CONNECTIONS, BUT NOT DEVICE SETTINGS. (警告: 这将会更换所有的网络连接, 但不会改变设备设置。)

这意味着尽管旧设备的 Aqua Trend 界面网络连接更换为新设备的网络连接, 但是用户仍然需要设置设备的具体信息。



新设备上已经更新的项目:

- 测量与相应通道的连接
- 报警器与继电器的连接
- 记录仪与模拟输出的连接
- 传感器在数字显示模块 (DDM) 上的分配
- 如有可能, 设备名称已经更改为新设备名

新设备上未更新的项目:

- 单位、信号平均、和其它测量选项的设置
- 校准和校准标准值
- 报警水平、记录仪最小值/最大值、等等
- 设备菜单中的其它项目

6. 按 **ENTER** (进入) 键继续, 如果用户决定不更换设备, 则移动指针指向 **CANCEL** (取消) 并按 **ENTER** (进入) 键。

如果用户选择 **CONTINUE** (继续), 所有由新设备控制的菜单上的设置都必须重新设置, 这包括在 **SENSOR MENU** (传感器菜单) 中的所有选项。通过 **NETWORK MENU** (网络菜单) 菜单进行的设置将会保留。

显示屏上会显示所有连接设备的类型。移动指针指向需要更换的设备类型并按 **ENTER** (进入) 键, 此时屏幕上又会显示所有此类类型的连接设备, 移动指针指向需要更换的特定的设备, 并按 **ENTER** (进入) 键。

弹出一个方框, 确认这个设备已更换。

2.11.1 编辑名称

任意传感器的名称可以通过下列步骤进行更改：

1. 按 **MENU** (菜单) 键进入 **MAIN MENU** (主菜单) 屏。
2. 移动指针指向 **SENSOR MENU** (传感器菜单) 并按 **ENTER** (进入) 键。
3. 选择适当的传感器然后按 **ENTER** (进入) 键。
4. 选择 **EDIT NAME** (编辑名称) 然后按 **ENTER** (进入) 键。
5. 使用**箭头键** (向右或者向左箭头用来在名称各字符间移动, 向上或者向下箭头用于选择合适的字符) 创建新的名称 (最多 12 个字符)。然后按 **ENTER** (进入) 键确认所显示的名称。



第 3 章 FilterTrak™ 660 在线激光浊度仪的校准

FilterTrak660 在线激光浊度仪在运发货前就经过了厂家校准。为了确保达到公布的精确度规格，在仪器正常操作运行前必须对其重新进行校准。在安装完毕后，清洗仪器，运行十个小时，然后使用 StablCal® 稳定 Formazin 标样进行一次校准。哈希公司建议：仪器经过任何重大的维护或者修理之后都要重新进行校准，在正常操作情况下至少三个月执行一次校准。在首次使用前以及每次校准之前都要彻底地清洗仪器和脱泡器，请参考第 59 页的第 4.1.1 节。

注意：哈希公司只推荐使用 StablCal® 稳定 Formazin 标样对本仪器进行校准。如果使用聚合物苯乙烷二乙烯基苯或者其它悬浮液执行校准，哈希公司不保证仪器的性能。

3.1 FilterTrak660 在线激光浊度仪校准综述

注意：如果校准时的温度与操作温度相同，那么校准达到最优化。数据显示无论使用何种校准方法，仪器的性能都相同。本手册提供了两种校准方法：

两点 StablCal 校准——需要浊度值为 800mNTU 的标样。

两点 StablCal 校准——需要浊度值为 100mNTU 和 800mNTU 的两个标样。

注意：本手册中有关仪器的性能描述只基于使用 StablCal 稳定 Formazin 标样对 FilterTrak660 在线激光浊度仪进行校准的情况。使用专门配置的 StablCal 稳定 Formazin 标样对 FilterTrak660 在线激光浊度仪进行校准。StablCal 稳定 Formazin 标样是稳定的 Formazin 溶液，其浊度值定义为接近 1mNTU。标签上打印出相应于特定规格产品的浊度值。规格与标准值之间的偏离在 ±50mNTU 之内，单个规格标准偏差小于 ±5%。在执行校准时，软件会提示输入标签上的浊度值。不要使用任何其它的标样。

3.1.1 FilterTrak660 在线激光浊度仪校准准备

本仪器校准大约需要耗时 30 分钟。在执行校准以及测量低浊度和极低浊度范围内的样品时，对 FilterTrak660 在线激光浊度仪和周围环境进行清理是非常重要的。在执行校准之前，收集下列准备物：

数据显示无论使用何种校准方法，仪器的性能都相同。本手册提供了两种校准方法：

- 一升过滤水（使用 0.45 微米孔径的滤膜进行过滤，用一个干净容器收集）
- 专供 FilterTrak660 在线激光浊度仪的 StablCal 稳定 Formazin 标样
- 清洗物品（见第 59 页的第 4.1 节）

遵循下列建议，以达到最佳校准：

- 维持仪器和周围环境干净。
- 总是按照第 4.1.1 节清洗 FilterTrak660 在线激光浊度仪和脱泡器中的指导清洗 FilterTrak660 在线激光浊度仪。
- 使用去离子水和 0.45 微米孔径的滤膜准备过滤水。在校准之前和校准期间使用冲洗滤水清洗仪器。
- 在使用之前立即用极低浊度稀释水冲洗 FilterTrak660 在线激光浊度仪和传感器的探头。
- 在打开 StablCal 稳定 Formazin 标样瓶之前，使用干净水冲洗瓶外壁，以除去灰尘或者其它碎屑。
- 为了保证浊度均一，在打开标样瓶之前，轻轻倒转所有的 StablCal 稳定 Formazin 标样约 1 分钟（大概倒转 50 次）。不要摇晃。悬浮液混匀后静置 30 分钟。

3.1.2 零点

注意：尽管这个程序单独列出，但是它是本手册中所列校准程序的一部分，因此没有必要校准之外单独执行此程序。

该程序用于补偿光线或者浊度读数的其它干扰，用于在两点校准方法中的零点设置。这个程序引自两点校准方法，是两点校准方法的一部分。

注意：当激光组件和检测器关闭时的黑暗值定义为仪器所检测到的透光度。

1. 按 **MENU**（菜单）键进入 **MAIN MENU**（主菜单）屏。移动指针指向 **SENSOR MENU**（传感器菜单）并按 **ENTER**（进入）键。
2. 使用**箭头**键选择需要校准的传感器然后按 **ENTER**（进入）键。
3. 在菜单选项中选择 **CALIBRATION**（校准），然后按 **ENTER**（进入）键。
4. 移动指针指向 **ZERO ELECTRONICS**（零点），然后按 **ENTER**（进入）键。
5. 确保 FilterTrak660 在线激光浊度仪探头正确安装在仪器上，然后按 **ENTER**（进入）键继续。显示屏显示 **PLEASE WAIT**（请等待）约 60 秒，此时仪器正在读黑暗值。在等待期间不要移动探头。如果在屏幕显示 **PLEASE WAIT**（请等待）时移动了探头，则需重新执行此程序。
6. 按 **ENTER**（进入）键返回 **CALIBRATION**（校准）菜单。



3.2 FilterTrak660 在线激光浊度仪校准方法

本章列出两种校准方法。当测量浊度值在 50 至 1000mNTU 之间时使用两点校准法。当测量浊度值低于 50 mNTU 时，为了确保获得最佳的测量结果，使用两点校准法。

3.2.1 一点 StablCal 校准法

注意: FilterTrak660 在线激光浊度仪的每个 StablCal 稳定 Formazin 标样浊度值都定义为接近 1mNTU。这些标样在校准程序步骤中都以“× ×”标样表示。可以在浊度仪上或使用可选件校准工具（零件编号 Cat. No. 52364-00）执行一点校准法。需要 1 升 800 ±50 mNTU 的 FilterTrak660 在线激光浊度仪专用的 StablCal 稳定 Formazin 标样（零件编号 Cat. No. 27884-53 标注为 8xx mNTU）。不需要其它的标样。由于 StablCal 稳定 Formazin 标样浊度值小于 1mNTU，就避免了用户自备的 Formazin 标准溶液混合时引入的变化。不要使用用户自备的 Formazin 标准溶液。

按照下列步骤执行一点 StablCal 校准法:

- 注意:** 在零点设置和校准期间，自动激活保持输出功能，将所连的 SOM（信号输出模块）输出保持在校准前的设置值。
1. 清洗 FilterTrak660 在线激光浊度仪周围环境区域，确保在移动仪器探头时没有灰尘或者碎屑进入样品中。
 2. 仪器停止进样。
 3. 拔下仪器底部的排水塞，排空仪器中的样品。
 4. 如果有必要，清洗并冲洗仪器。见第 4.1.1 节清洗 FilterTrak660 在线激光浊度仪和脱泡器。用过滤后的（使用 0.45 微米或者更小的滤膜过滤）去离子水冲洗仪器内部，检测器、以及排水塞结束清洗操作。
 5. 更换排水塞。
 6. 轻轻地倒转 8xx mNTU StablCal 标样瓶 50 次。每次倒转应当持续 1-3 秒钟。
 7. 小心地将 8xx mNTU StablCal 标样倒入脱泡器底部的漏斗，以减少气泡的生成。在倾倒标样时引入的气泡会影响测量结果读数。
 8. 更换仪器探头。等待读数稳定（约 5-15 分钟），在等待期间执行步骤 9-15。
 9. 设置零点，见第 46 页的第 3.1.2 节。
 10. 按 **MENU**（菜单）键进入 **MAIN MENU**（主菜单）屏。移动指针指向 **SENSOR MENU**（传感器菜单）并按 **ENTER**（进入）键。
 11. 使用**箭头**键选择选择需要校准的传感器然后按 **ENTER**（进入）键。
 12. 在菜单选项中选择 **CALIBRATION**（校准）选项，然后按 **ENTER**（进入）键。

13. 移动指针指向 **ONE POINT STABLCAL** (一点 STABLCAL 校准), 然后按 **ENTER** (进入) 键开始校准。在校准期间, 仪器会自动转换到 30 秒信号平均。校准之后, 信号平均会恢复校准前的平均时间设置值。

14. 屏幕提示 **ENTER CALIBRATION STANDARD VALUE** (输入校准标样值)。使用**箭头**键输入印在 StablCal 标样瓶上的浊度值, 然后按 **ENTER** (进入) 键确认校准标准值。

注意: 标样瓶上的值应当是 800 ± 50 mNTU。

15. 按 **ENTER** (进入) 键开始测量 StablCal 标样值。

注意: 为不更新校准退出, 移动指针指向 **ABORT CALIBRATION** (退出校准) 并按 **ENTER** (进入) 键。

16. 在读数稳定后, 按 **ENTER** (进入) 键确认 StablCal 标样值读数。

注意: 显示值基于前次的校准。如果不是 1000, 请执行第 3.5 节的恢复默认校正系数程序, 然后从上述步骤 10 开始重复校准。

17. 如果正确执行了校准, 屏幕会显示 **SUCCESSFUL CAL** (校准通过)。然后按 **ENTER** (进入) 键确认校准。

注意: 在确认校准或者退出校准后, 保持输出功能会自动设置为保持 5 分钟, 为将仪器探头放回仪器上保留时间。如果想要立即取消保持输出, 请参考第 2.6.6 节的保持输出。

18. 如果需要, 输入三个 α 字母 (或此类的首字母), 结束需要的信息并保存校准。如果检测到校准不正确, 屏幕会显示 **QUESTIONABLE CAL** (校准有问题)。更多小信息请参考手册第 62 页的有问题校准。

19. 仪器现在校准完毕。排空仪器中的标样, 用过滤后的去离子水冲洗仪器和检测器, 更换探头和排水塞, 并恢复进样。



3.2.2 两点 StablCal 校准法

注意: FilterTrak660 在线激光浊度仪的每个 StablCal 稳定 Formazin 标样浊度值都定义为接近 1mNTU。这些标样在校准程序步骤中都以“× × “标样表示。执行两点校准法需要 1 升 StablCal 稳定 Formazin 标样—100 ±50 mNTU(零件编号 Cat. No. 27881-53)以及 1 升 StablCal 稳定 Formazin 标样—100 ±50 mNTU (零件编号 Cat. No. 27884-53)。不需要其它的标样。由于 StablCal 稳定 Formazin 标样浊度值小于 1mNTU, 就避免了用户自备的 Formazin 标准溶液混合时引入的变化。**不要使用用户自备的 Formazin 标准溶液。**

按照下列步骤执行两点 StablCal 校准法:

1. 清洗 FilterTrak660 在线激光浊度仪周围环境区域, 确保在移动仪器探头时没有灰尘或者碎屑进入样品中。

注意: 在零点设置和校准期间, 自动激活保持输出功能, 将所连的 SOM (信号输出模块) 输出保持在校准前的设置值。

2. 仪器停止进样。
3. 拔下仪器底部的排水塞, 排空仪器中的样品。
4. 如果有必要, 清洗并冲洗仪器。见第 4.1.1 节清洗 FilterTrak660 在线激光浊度仪和脱泡器。用过滤后的 (使用 0.45 微米或者更小的滤膜过滤) 去离子水冲洗仪器内部, 检测器、以及排水塞结束清洗操作。
5. 更换排水塞。
6. 轻轻地倒转 1xx mNTU StablCal 标样瓶 50 次。每次倒转应当持续 1-3 秒钟。
7. 小心地将第一个 StablCal 标样 (1xx mNTU) 倒入脱泡器底部的漏斗, 以减少气泡的生成。在倾倒标样时引入的气泡会影响测量结果读数。
8. 更换仪器探头。等待读数稳定 (约 5-15 分钟), 在等待期间执行步骤 9-15。
9. 设置零点, 见第 46 页的第 3.1.2 节。
10. 按 **MENU** (菜单) 键进入 **MAIN MENU** (主菜单) 屏。移动指针指向 **SENSOR MENU** (传感器菜单) 并按 **ENTER** (进入) 键。
11. 使用**箭头**键选择选择需要校准的传感器然后按 **ENTER** (进入) 键。
12. 在菜单选项中选择 **CALIBRATION**(校准)选项, 然后按 **ENTER** (进入) 键。



13. 移动指针指向 **TWO POINT STABLCAL**(两点 STABLCAL 校准), 然后按 **ENTER** (进入) 键开始校准。在校准期间, 仪器会自动转换到 30 秒信号平均。校准之后, 信号平均会恢复校准前的平均时间设置值。
14. 屏幕提示 **ENTER CALIBRATION STANDARD VALUE** (输入校准标样值)。使用**箭头**键输入印在 StablCal 标样瓶上的浊度值, 然后按 **ENTER** (进入) 键确认校准标准值。

注意: 标样瓶上的值总是 100 ± 50 mNTU, 其设定为最接近 1 mNTU。



15. 按 **ENTER** (进入) 键开始测量 StablCal 标样值。

注意: 为不更新校准退出, 移动指针指向 **ABORT CALIBRATION** (退出校准) 并按 **ENTER** (进入) 键。

16. 在读数稳定后, 按 **ENTER** (进入) 键确认 StablCal 标样值读数。

注意: 显示值基于前次的校准, 并在校准确认后更新。显示的数仅用于稳定目的。

17. 拔下仪器底部的排水塞, 排空仪器中的标样。
18. 过滤后的去离子水冲洗仪器和检测器, 参考第 59 页的第 4.1.1 节。
19. 更换排水塞。
20. 轻轻地倒转 8xx mNTU StablCal 标样瓶 50 次。每次倒转应当持续 1-3 秒钟。
21. 小心地将第二个 StablCal 标样 (8xx mNTU) 倒入脱泡器底部的漏斗, 以减少气泡的生成。在倾倒标样时引入的气泡会影响测量结果读数。
22. 更换仪器探头。等待读数稳定 (约 5-15 分钟), 在等待期间执行步骤 23-24。
23. 屏幕提示 **ENTER CALIBRATION STANDARD VALUE** (输入校准标样值)。使用**箭头**键输入印在 StablCal 标样瓶上的浊度值, 然后按 **ENTER** (进入) 键确认校准标准值。

注意: 标样瓶上的值总是 800 ± 50 mNTU。

注意: 为不更新校准退出, 移动指针指向 **ABORT CALIBRATION** (退出校准) 并按 **ENTER** (进入) 键。

-
24. 按 **ENTER** (进入) 键开始测量 8xx mNTU StablCal 标样值。
 25. 在读数稳定后, 按 **ENTER** (进入) 键确认 StablCal 标样值读数。
注意: 显示值基于前次的校准, 并在校准确认后更新。仅在标样值稳定后才显示数。
 26. 如果正确执行了校准, 屏幕会显示 **SUCCESSFUL CAL** (校准通过)。然后按 **ENTER** (进入) 键确认校准。

注意: 在确认校准或者退出校准后, 保持输出功能会自动设置为保持 5 分钟, 为将仪器探头放回仪器上保留时间。如果想要立即取消保持输出, 请参考第 2.6.6 节的保持输出。

27. 如果需要, 输入三个 α 字母 (或此类的首字母), 结束需要的信息并保存校准。如果检测到校准不正确, 屏幕会显示 **QUESTIONABLE CAL** (校准有问题)。更多小信息请参考本手册第 62 页的有问题校准。
28. 仪器现在校准完毕。排空仪器中的标样, 用过滤后的去离子水冲洗仪器和检测器, 更换探头和排水塞, 并恢复进样。



3.3 FilterTrak660 在线激光浊度仪校验

在两次校准之间执行校验操作来检测仪器的运行情况。使用校验准备的三种标样中的一种或者几种对仪器进行校验：

- StablCal 标样，100mNTU，用于 FilterTrak660 在线激光浊度仪校验；零件编号 Cat. No. 27881-53。
- StablCal 标样，300mNTU，用于 FilterTrak660 在线激光浊度仪校验；零件编号 Cat. No. 27882-53。
- StablCal 标样，500mNTU，用于 FilterTrak660 在线激光浊度仪校验；零件编号 Cat. No. 27883-53。

如果使用一种以上的标样进行校验，哈希公司建议首先使用最低浊度值标样。

1. 清洗 FilterTrak660 在线激光浊度仪周围环境区域，确保在移动仪器探头时没有灰尘或者碎屑进入样品中。
2. 仪器停止进样。
3. 拔下仪器底部的排水塞，排空仪器中的样品。
4. 如果有必要，清洗并冲洗仪器。见第 4.1.1 节清洗 FilterTrak660 在线激光浊度仪和脱泡器。用过滤后的（使用 0.45 微米或者更小的滤膜过滤）去离子水冲洗仪器内部，检测器、以及排水塞结束清洗操作。
5. 更换排水塞。
6. 轻轻地倒转 StablCal 标样瓶 50 次。每次倒转应当持续 1-3 秒钟。
7. 小心地将第一个 StablCal 标样倒入脱泡器底部的漏斗，以减少气泡的生成。在倾倒标样时引入的气泡会影响测量结果读数。
8. 更换仪器探头。等待读数稳定（约 5-15 分钟）。
9. 保存稳定后的读数。
10. 校验读数在 StablCal 标样瓶标签上浊度值的 ± 50 mNTU 范围之内。
11. 排空仪器中的标样，用过滤后的去离子水冲洗仪器和检测器，更换探头和排水塞，并恢复进样。

3.4 FilterTrak660 在线激光浊度仪校准记录

3.4.1 查看 FilterTrak660 在线激光浊度仪校准历史记录

查看校准历史记录功能可以在 Aqua Trend 界面上显示最近八次的校准细节。最先显示的是最新的校准，最早的校准最后显示。超过八次校准，则删除最早的校准记录。

每次校准记录中所显示的细节包括；

- **Calibration type (校准类型)**：一点 StablCal 或者两点 StablCal 校准方法
- **Date and time (日期和时间)**：校准结束的日期/时间以及执行校准的人员 I.D (代号)
- **Error (错误)**：更多的信息请参考本手册的第 5 章故障排除

为查看最近八次校准细节，请执行下列步骤：

1. 按 **MENU** (菜单) 键进入 **MAIN MENU** (主菜单) 屏。移动指针指向 **SENSOR MENU** (传感器菜单) 并按 **ENTER** (进入) 键。
2. 使用**箭头**键选择需要查看的传感器然后按 **ENTER** (进入) 键。
3. 在菜单选项中选择 **CALIBRATION**(校准)选项, 然后按 **ENTER** (进入) 键。
4. 移动指针指向 **CAL HISTORY** (校准历史), 然后按 **ENTER** (进入) 键。屏幕显示最新校准的细节。
5. 如果还存有另外的校准细节，屏幕会提示 **VIEW PREVIOUS CAL** (查看先前校准)，然后按 **ENTER** (进入) 键查看先前的校准记录。重复该步骤直到查看了所有的校准记录，或者按 **EXIT** (退出) 键返回到校准菜单。
6. 在最后一个校准历史屏显示时，屏幕会提示 **RETURN** (返回)。按 **ENTER** (进入) 键返回到校准菜单。



3.4.2 打印校准历史记录

打印校准历史记录功能可以通过 SIO（串行输入/输出模块）把最近八次的校准细节传送到计算机或者打印机上。最先打印的是最新的校准，最早的校准最后打印。每次校准的时间/日期分开每个校准历史记录。打印在第 3.4.1 节中所列信息。

为打印最近八次校准细节，请执行下列步骤：

1. 按 **MENU**（菜单）键进入 **MAIN MENU**（主菜单）屏。移动指针指向 **SENSOR MENU**（传感器菜单）并按 **ENTER**（进入）键。
2. 使用 **箭头**键选择需要查看的传感器然后按 **ENTER**（进入）键。
3. 在菜单选项中选择 **CALIBRATION**（校准）选项，然后按 **ENTER**（进入）键。
4. 移动指针指向 **PRINT CAL HISTORY**（打印校准历史），然后按 **ENTER**（进入）键。屏幕显示 **PLEASE WAIT**（请等待），此时正在打印校准历史记录。



下列是一个打印输出示例：

```
[1]FT660 V2.3 #1_FT660
[1]DATE: 08/06/99 12:01 ABC
[1] ONE POINT STABLCAL
[1] CAL STD: 900 mNTU
[1] GAIN: 1.018
[1] ERROR: NONE
[1]DATE: 08/06/99 11:56 ABC
[1] TWO POINT STABLCAL
[1] CAL STD 1: 101 mNTU
[1] GAIN: 0.994
[1] ERROR: NONE
[1] CAL STD 2: 795 mNTU
[1] GAIN: 0.994
[1] ERROR: NONE
```

3.5 恢复默认校正系数

通过在校准菜单中选择 **RESTORE DEFAULT GAIN** (恢复默认校正系数)，然后选择 **YES** (是) 可以恢复默认的校准校正系数。这个选择将校准的校正系数设置为 1.0。注意默认的校准校正系数**不是**厂家默认校准，因此仪器在执行完此项操作之后必须重新进行校准。校准步骤请参考第 47 页的第 3.2 节。

下列屏幕是在执行恢复默认校正系数之后在校准历史记录中显示的屏幕。注意如果校正系数等于 1.000，表明已经恢复了默认校正系数。





维护

危险

本手册接下来的章节包括了警告、小心以及需要特别注意的信息。仔细阅读下面的这些指示，从而避免造成人身伤害及对仪器的损害。只有专业人员才可按照手册中的维修任务进行维修操作。

第 4 章 维护

4.1 定期维护

注意：使用推荐的 StablCal® 稳定 Formazin 标样进行周期校准。

为了保证仪器功能正常，有必要对 FilterTrak 660 在线激光浊度仪进行周期性维护。注意首先要对仪器和脱泡器进行清洗然后在定期进行校验；哈希公司推荐每月执行一次校验维护。其它的维护也定期进行；维护周期需要靠经验来定，同时也依据按照、样品类型、和季节。

维持仪器内部和外部、头部装置、脱泡器、以及周围环境区域的干净非常重要，可以保证精确的、低水平的浊度测量。

在校准之前按照第 4.1.1 节中的指导清洗仪器。

使用第 45 页的第 3.1 节中描述的方法之一定期（由经验决定周期）进行校准或者校验。根据第 53 页的第 3.4 节中的指导确定仪器最后一次校准的时间。

4.1.1 清洗 FilterTrak 660 在线激光浊度仪和脱泡器

注意：定期执行清洗程序，如果仪器没有定期正确地进行清洗可能会影响读数精确度。

经过长期使用后在仪器内可能会有沉淀物累积。读数中的噪音（波动）可能表明有必要对仪器和/或者脱泡器进行清洗。可以拆下 FilterTrak 660 在线激光浊度仪的脱泡器使得清洗更方便。定期或者根据下列的直观检查排空仪器并对其进行清洗：

清洗 FilterTrak 660 在线激光浊度仪



在清洗期间并不需要拆卸浊度仪底板，如果拆下了地板可能会有暴露在 3B 级激光辐射的危险。

1. 停止对仪器进样。
2. 拆下头部组件和脱泡器。拆卸脱泡器时垂直提起脱泡器，并放置在一旁单独清洗。
3. 从仪器底部拔下排水塞排空仪器。拔下排水塞后没有暴露在激光下的风险。

-
4. 用过滤后的（使用 0.45 微米的滤膜过滤）去离子水冲洗仪器。
 5. 更换排水塞，用清洗溶液填充仪器至排水孔。清洗溶液可以包含稀释的氯溶液（3.78 升水中加入 25mL 的家庭漂白剂）或者实验室清洗剂比如 Liqui-nox（1 升水中加入 1mL 清洗剂）。
 6. 使用一个柔软的刷子清洗仪器的所有内表面。仔细清洗角落或者其它较难达到部位的碎屑。
 7. 再次拔下排水塞，用超滤后的去离子水彻底地冲洗仪器。清洗并更换排水塞。清洗完毕后盖好仪器，直到更换浊度仪探头。

清洗脱泡器

1. 准备一瓶清洗溶液（如上述步骤 5 中的清洗溶液），该容器要足够大以浸没整个脱泡器。
2. 使用一个试验试管刷比如零件编号 Cat. No. 690-00，清洗脱泡器的每个表明和所有角落。
3. 使用超滤后的去离子水彻底地冲洗脱泡器，然后重新将脱泡器安装在仪器上。
4. 更换脱泡器盖以及仪器顶部的头部组件。
5. 恢复仪器进样。
6. 使用第 47 页的第 3.2 节或者第 52 页的第 3.3 节中所描述的方法之一对浊度仪进行校准或者校验程序。

4.1.2 清洗激光模块

使用家庭擦窗器和无棉布清洗激光模块。不要浸没激光模块。

4.1.3 更换激光模块

激光模块不在用户维修项目中，如果激光模块需要更换，请于哈希维修部门联系。

4.1.4 清洗检测器系统

使用过滤后水（0.45 微米孔径的滤膜）和一块柔软的擦布清洗检测器系统。使用过滤后水（0.45 微米孔径的滤膜）彻底冲洗检测器系统。

4.1.5 更换检测器系统

检测器系统不在用户维修项目中，如果激光模块需要更换，请于哈希维修部门联系。

第 5 章 故障排除

5.1 介绍

FilterTrak 660 在线激光浊度仪在监控器键执行参数中并入了大量的自我诊断功能。连续诊断功能用于检测系统故障以及触发传感器报警。报警日志保存了报警器和传感器报警相关的信息，并且大多数的记录就指明了故障类型。

5.1.1 电源指示灯

在正常的操作中，仪器头部组件上的电源指示灯绿灯 LED 亮，表明正在给 FilterTrak 660 在线激光浊度仪供电。请参考第 17 页的图 5。

如果电源指示 LED 关闭，那么说明 FilterTrak 660 在线激光浊度仪断电或者接线不正确。有关接线的详细说明请参考 *PS1201 电源供应手册* (零件号 Cat. No. 52010-18)。

5.1.2 配置指示灯 LED

黄色的配置指示灯 LED 提供了设备状态的有关信息。下表列出了在打开电源后并假定没有按下 **CONFIGURE** (配置) 按钮情况下的设备状态。

配置指示灯 LED	设备状态	描述/动作
每秒闪烁一次	未配置	有关配置方面的指导请参考第 23 页的第 2.3 节。
关闭	已配置	正常工作状态
打开	微处理器没有正常工作	联系哈希公司维修部门
没有规律地闪烁	微处理器没有正常工作	联系哈希公司维修部门

当 **CONFIGURE** (配置) 按钮按下时，配置指示灯 LED 也会亮。

5.1.3 状态指示灯

黄色的状态指示灯在正常工作情况下每三秒钟闪烁一次 (相应于所执行的测量频率)。当处于报警情况下或者故障已使仪器停止运行时，状态指示灯会一直亮着。与某个特定的传感器相关的报警和更多的相关信息在报警日志中列出。

5.2 低于或超出测量范围

如果所测量的样品浊度值超出仪器测量范围(0-1000mNTU)，可能会有低于范围或者高于范围的情况发生。

- 出现负的读数说明测量值低于范围，通常是由于校准不正确、零点设置不正确、或者光源不起作用。
- 读数一直保持在 1000mNTU 说明测量值高于范围，通常是由于校准不正确或者所测量的样品超出 1000mNTU。

5.3 有问题的校准

如果 FilterTrak 660 在线激光浊度仪在校准期间检测出潜在的问题，那么在执行校准程序的最后一个步骤时屏幕就会显示一个 **QUESTIONABLE CAL**（有问题的校准）信息。

如果此时校准被确认了，那么在 **CAL HISTORY**（校准历史记录）的错误条目中就会显示下列错误之一。只有通过对仪器重新校准才能够清除这些错误。

在 **Stabl Cal/Comparative Cal** 程序中唯一可能发生的错误就是 **Bad Gain**（校正系数不好）。

校准错误	可能的原因	纠正措施
校正系数不好	校正系数超出建议的范围。 有效的校正系数应当在 0.8 至 2.0 之间。	检查校正标样，并重复校准。 如果问题仍然存在，联系哈希公司激光模块更换服务部门。
不是升序*	校准样品读数次序颠倒（先读出最高标样值）。	按照标样正常的次序重复校准。
标样值相同*	所有校准标样的读数都相同。	按照标样正常的次序重复校准。
黑暗值过高	仪器探头在仪器主体或校准筒外侧时进行了冷启动。	参考第 5.4 节的高黑暗值。

*仅在两点 Stabl Cal 校准中出现

5.4 故障排除

下表列出了在报警日志中显示的传感器报警，以及可能的原因、和相应的纠正措施。如何进入报警日志请参考第 32 页的第 2.7 节。

传感器报警	可能原因	纠正措施
信号低	激光模块被覆盖或弄脏	联系哈希公司服务部门。
	激光模块的接线断了	联系哈希公司服务部门。
	激光模块破裂	联系哈希公司服务部门。
	光路径阻碍	清除阻碍。
	样品浊度值 <2 mNTU	重新校准浊度仪。
	主板故障	联系哈希公司服务部门。
模拟/数字转换器不工作	电源电压有波动	关闭电源，然后重新打开电源。
	仪器头部组件的线路板坏了	联系哈希公司服务部门。
黑暗值过高	激光模块破裂	联系哈希公司服务部门。
	主板故障	联系哈希公司服务部门。

下表列出了可能不会在报警日志中显示的另外的一些故障。

症状	可能原因	纠正措施
持续低于范围 (负读数)	校准不正确	确定校准标样的准确度，并对仪器重新进行校准。见上述低信号。
持续高于范围 (1000 mNTU)	校准不正确或者样品浊度值过高	确定校准标样的准确度，并对仪器重新进行校准
读数不稳定	校准样品值都相同	确定校准标样的准确度，并对仪器重新进行校准
读数过高	水样浊度大于 1000 mNTU	清洗仪器（见第 59 页的第 4.1.1 节） 确定样品流速在 100–750 mL/min 之间。重新校准仪器。将仪器切换到更高范围量程。（例如哈希 1720D）。
显示屏上的读数显示为一条水平划线	网络连线断了或者短路	重新连接网络连线。检查网络连线中是否有挤压或者短路现象。
传感器菜单不作响应	网络连线断了或者短路	重新连接网络连线。检查网络连线中是否有挤压或者短路现象。

5.6 冷启动

在冷启动期间，仪器会删除旧的内存并重新保存合适的记忆。下列一些设备设置会被仪器的默认设置所覆盖：

- 校准以及校准标样值
- 测量选项设置
- 报警水平、记录仪最小值/最大值
- 传感器名称

冷启动并不影响网络连接。

按照下列步骤进行冷启动：

1. 按 **MENU**（菜单）键进入 **MAIN MENU**（主菜单）屏。
2. 移动指针指向 **SENSOR MENU**（传感器菜单）并按 **ENTER**（进入）键。
3. 使用**箭头**键选择需要冷启动的传感器然后按 **ENTER**（进入）键。
4. 在传感器菜单中选择 **SENSOR DIAGNOSTICS**（传感器诊断）选项，然后按 **ENTER**（进入）键。
5. 移动指针指向 **SENSOR COLD START**（传感器冷启动）并按 **ENTER**（进入）键。
6. 屏幕显示：**WARNING! RESTORE DEFAULT SETTINGS?**（警告！恢复默认值？），选择 **YES**（是）并按 **ENTER**（进入）键。
7. 按 **DISPLAY**（显示）键返回显示模式。

此时，仪器会显示基于前次校准曲线的浊度读数。但是，必须重新校准仪器以满足精确度要求。**CAL HISTORY**（校准历史记录）日期和时间分别是 00/00/00，00:00，以及校正系数是 1.0 时表明上次校准有效。

5.6 取消 FilterTrak 660 在线激光浊度仪的配置

仅在 Aqua Trend 界面（使用第 41 页的第 2.10 节中的程序）不能取消 FilterTrak 660 在线激光浊度仪配置时使用本程序来取消仪器配置。

小心！ 执行该程序会将 FilterTrak 660 在线激光浊度仪与 Aqua Trend 界面、信号输出模块 (SOM)、以及串行输入输出模块 (SIO 的连接取消。

、
该取消配置程序不会改变下列设置：

- 校准以及校准标样值
- 测量选项设置
- 报警水平、记录仪最小值/最大值
- 传感器名称

可以按照下列步骤通过 Aqua Trend 界面手动取消 FilterTrak 660 在线激光浊度仪的网络连接（包括删除所有的网络使用参数）：

1. 断开 FilterTrak 660 在线激光浊度仪的电源；确定电源指示绿灯关闭。
2. 持续按住 FilterTrak 660 在线激光浊度仪探头上的 **CONFIGURE**（配置）键（见第 17 页的图 5）。
3. 在按住 **CONFIGURE**（配置）键的同时，重新打开 FilterTrak 660 在线激光浊度仪的电源，恢复供电。
4. 10 秒钟后放开 **CONFIGURE**（配置）键。

配置灯开始闪烁，表明 FilterTrak 660 在线激光浊度仪正准备添加 Aqua Trend 网络。把传感器连接到网络上的信息请查阅第 24 页的多传感器系统。在将 FilterTrak 660 在线激光浊度仪连接到 Aqua Trend 网络之前，必须从 Aqua Trend 数据库中清除浊度仪，详见第 41 页的断开设备。

更多的信息请查阅 Aqua Trend 界面使用手册。

5.7 溢流

溢流可能说明仪器入口管线的流速超出了规定范围或者出口管线被堵塞了。

用一个限流器减小仪器入口管线的流速或者清除出口管线的阻塞。

附录 A RS232 命令

2.1 介绍

当串行输入/输出模块 (SIO) 连接到 AquaTrend® 网络上后才可用下列 RS232 远程命令设置。微软® 或者 SCADA 程序可以用于传送/接受这些命令。有关波特速率、终止位等的设置方面的信息请参考 *串行输入/输出模块 (SIO) 手册* (Cat. No. 52074-18)。

每个命令必须以传感器编号 (1-8) 为前缀, 否则串行输入/输出模块 (SIO) 会返回到错误的通道。传感器以 [x] 作为前缀, “x” 是传感器的编号 (1-8)。

在下面的例子中, 使用的是传感器 1。

RS232 校准历史记录

调出当前的校准历史记录包括校准类型、校准日期/时间、校准标样值和斜率。

```
1RCH?  
[1]FT660 V2.3 #1_FT660  
[1]DATE: 01/01/00 00:00 ***  
[1] ONE POINT CAL  
[1] CAL STD: 8xx  
[1] GAIN: 1.000  
[1] ERROR: NONE
```

RS232 仪器设置

调出当前的仪器设置参数。

```
1RIS?  
[1]FT660 V2.3 #1_FT660  
[1]ALARM 1  
[1] TYPE: High  
[1] HYSTERESIS: 5%  
[1] SET POINT: 1.0  
[1]ALARM 2  
[1] TYPE: High  
[1] HYSTERESIS: 5%  
[1] SET POINT: 1.0  
[1]RECORDER 1  
[1] MIN: 0000 mNTU  
[1] MAX: 1.0  
[1]RECORDER 2  
[1] MIN: 0.000
```

```
[1] MAX: 1000 mNTU
[1] BUBBLE REJECT: On
[1] SIGNAL AVG: 90 Sec
[1] PRINT INTERVAL: Off
[1] TIME STAMP: On
[1] UNITS: mNTU
```

RS232 测量读数

调出当前的浊度测量值（以 mNTU 为单位）。

如果时间显示关闭，那么显示：

```
1RMR
[1] 117
```

如果时间显示打开，那么显示：

```
1RMR
[1] 01/01/97 00:00 117 mNTU AW*
```

在上面的例子中，01/01/97对应于日期；00:00对应于时间（24小时模式）；117是浊度读数；mNTU为测量值单位；AW*说明有一个报警和/或者传感器报警情况发生。

RS232 仪器名称

这个命令用于设置或者调出仪器名称。

为将名称设置为FILTER 1，请输入：

```
1RIN=FILTER 1
[1] OK
```

为调出仪器名称：

```
1RIN
[1] FILTER 1
```

RS232 仪器识别号

这个命令用于调出仪器识别号字符。

输入下列各项：

```
1RID
[1] FT660 V2.3
```

附录 B SCADA 系统连接

FilterTrak 660 在线激光浊度仪可以以各种方式连接到管理控制和数据采集（SCADA）系统。这些连接方式包括模拟 4-20mA 电流闭合电路、RS232 连接、以及 LonWorks[®] 直接连接。尽管 4-20mA 是最普遍的连接类型，但是由于量化错误（由数字到模拟信号的转换以及模拟信号返回到数字的转换而引起的量化错误）它是精确度最差的连接方式。而且这种连接方式也需要最多的连线，因为每个电流闭合电路都需要一个电线对。其它两种连接方式通过一个电线对提供直接的数字式连接路径（从传感器到 SCADA 系统）。下面简要的介绍了这三种连接方式。

4-20mA SCADA 连接

将过程测量系统与 SCADA 系统连接的最普遍的方式是通过 4-20mA 的电流闭合电路。FilterTrak 660 在线激光浊度仪通过信号输出模块（SOM）（它提供两个 4-20mA 模拟输出）支持这种类型的连接。SOM 可以安装在距离传感器 400 米之内，因此安装位置有很大的灵活性。每个 FilterTrak 660 在线激光浊度仪都有两个独立的记录仪输出（它们可以通过 Aqua Trend 网络菜单连接到 SOM 上）。每个 Aqua Trend[®] 网络允许最多八个 FilterTrak 660 在线激光浊度仪连接到八个 SOM 模块上。有关记录仪和模拟输出的更多信息，请参考第 34 页的第 2.8 节。例如，考虑哈希 Aqua View+[™] 数据采集系统，它通过 IM420 模块接收 4-20mA 输入。这些设备将两个 4-20mA 通道信号转换为 RS485 信号，RS485 信号又按顺序传送给 Aqua View+ 数据采集系统。

在把 IM420 模块安装到 Aqua View+ 后，必须将 IM420 模块范围（最小/最大）值设置为 FilterTrak 660 在线激光浊度仪的范围相匹配的数值。同时可能需要在 IM420 配置屏上输入 mNTU 单位。有关 Aqua View+ 和 IM420 输入模块的更多信息，请查阅 Aqua View+ 手册。

RA232 SCADA 连接

另一种连接过程测量系统与 SCADA 系统的通常方式是通过 RS232。FilterTrak 660 在线激光浊度仪通过串行输入/输出 (SIO) 模块支持这种类型的连接。SIO 可以安装在距离传感器 400 米之内，允许安装在 SCADA 系统隔壁的控制室内。一旦连接到 SCADA 计算机上，数据就可以以下列两种方式之一传送。

1. 为启动 FilterTrak 660 在线激光浊度仪的数据传送，将 FilterTrak 660 在线激光浊度仪的打印间隔设置为用户需要的打印时间间隔（1、15、30、或者 60 分钟）。更多的信息请参考第 39 页的第 2.9.3 节。设置后，输出模式是：

[1]35

其中1对应于传感器编号（1-8），0.035是传感器读数。

括号[]可用于指导字符输入以确保命令正确。

2. 为启动 SCADA 系统的数据传送，必须在 SCADA 系统中输入下列命令：

1RMR?

其中1对应于传感器编号（1-8），而RMR?是RS232测量读数命令。响应与上述A相同。注意每个传感器必须返回到它的当前值（最多八个传感器）。

LonWorks SCADA 连接

将过程测量系统与SCADA系统连接的最新的方式是通过 LonWorks（AquaTrend网络的基础协议）直接连接。SCADA 系统计算机与LonWorks节点的连接需要一个网络界面（比如 Echelon's Serial LonTalk适配器）。

许多SCADA包提供为FilterTrak 660在线激光浊度仪的直接连接提供了LonWorks驱动程序。LonWorks节点界面的特定信息请参考相应的SCADA包的用户使用手册。

附录 C SIO 示例

如果网络上连接了多个 FilterTrak 660 在线激光浊度仪，它们的输出就会合成 SIO（串行输入/输出）上的一个数据流。数据流每行以[X]开始，其中“X”代表了正在传送的数据的传感器编号。每行以回车返回。

例 1，考虑下列设置的两个传感器：

- Print Interval（打印间隔） = 1 minute（1分钟）
- Time Stamp（时间显示） = ON（开）
- Alarm 1（报警器1） = High, 400 mNTU Setpoint, 5% Hysteresis（高位，400mNTU设置点，5%滞后）
- Alarm 2（报警器2） = High, 500 mNTU Setpoint, 5% Hysteresis（高位，500mNTU 设置点，5%滞后）

10 分钟后相应的 SIO 输出数据为：

```
[2]01/01/97 00:13 80 mNTU
[1]01/01/97 00:13 244 mNTU
[2]01/01/97 00:14 80 mNTU
[1]01/01/97 00:14 244 mNTU
[2]01/01/97 00:15 91 mNTU
[1]01/01/97 00:15 244 mNTU
[1]01/01/97 00:15 AL1 BEGIN
[2]01/01/97 00:16 91 mNTU
[1]01/01/97 00:16 444 mNTU A*
[2]01/01/97 00:17 85 mNTU
[1]01/01/97 00:17 469 mNTU A*
[2]01/01/97 00:18 85 mNTU
[1]01/01/97 00:18 497 mNTU A*
[1]01/01/97 00:18 AL2 BEGIN
[2]01/01/97 00:19 122 mNTU
[1]01/01/97 00:19 572 mNTU A*
[2]01/01/97 00:20 222 mNTU
[1]01/01/97 00:20 782 mNTU A*
[2]01/01/97 00:21 81 mNTU
[1]01/01/97 00:21 521 mNTU A*
[1]01/01/97 00:21 AL2 END
[1]01/01/97 00:21 AL1 END
[2]01/01/97 00:22 80 mNTU
[1]01/01/97 00:22 245 mNTU
[2]01/01/97 00:23 80 mNTU
[1]01/01/97 00:23 244 mNTU
```

注意每个传感器都会产生传感器读数（SIO 接收数据），因此没有必要按照传感器编号次序来输出数据（例如，在本例中传感器 2 的数据输出就先于传感器 1）。

例 2，与例 1 数据相同，但是关闭时间显示：

[2] 80
[1] 244
[2] 80
[1] 244
[2] 91
[1] 244
[2] 91
[1] 444
[2] 85
[1] 469
[2] 85
[1] 497
[2] 122
[1] 572
[2] 222
[1] 782
[2] 81
[1] 521
[2] 80
[1] 245
[2] 80
[1] 244

附录 D 术语表

AquaTrend® Network System (AquaTrend®界面) — 一种系统，它提供传感器与通信设备之间的数字式界面连接，并从这些通信设备（最远距离 500 米，1540 英尺）中接收数据。完成这些配置的信息通路通信有 Echelon® LonWorks® 技术提供。网络软件最多可以配置 35 个设备，包括有：一个主 AquaTrend 界面、两个串行输入/输出模块、最多八个传感器、八个信号输出模块、八个数字式显示模块、以及八个远程 AquaTrends 界面。

Channel (通道) — 显示数据并在记录在 AquaTrend 界面上。AquaTrend 界面最多可有八个通道（分别以 A 到 H 的八个字母代表），通过这八个通道用户可以将连接来自传感器的测量数据。

configure (配置) — 在硬件安装完成后，设置哈希网络设备。包括选择各种软件选项以及建立设备与设备之间的通信。

Device (设备) — 所有的哈希网络仪器，包括传感器、通信模块、显示模块、输出、以及 AquaTrend 界面。

Digital Display Module (DDM) (数字式显示模块) — 八个字符的显示模块，可以用于传感器或者分析仪显示单个测量结果。它可以安装在距离传感器 400 米（1310 英尺）以内。

Echelon® technology (Echelon®技术) — AquaTrend 网络系统使用的通信技术，由 Echelon 公司开发，产生了 LonWorks fieldbus 技术。

fieldbus (信息转移) 一种通过一个电线对连接几个设备的技术。

LED — 发光二极管。

LonWorks — AquaTrend 网络系统的 fieldbus 协议。

mNTU — $1 \text{ mNTU} = 0.001 \text{ NTU}$

Master AquaTrend Interface (主 AquaTrend 界面) — 网络设置和运行的主网络数据控制中心。网络可以包括九个 AquaTrend 界面，但其中只有一个作为主 AquaTrend 界面。只能通过主 AquaTrend 界面执行网络运行。

network (网络) — 一个或者多个设备（至少应当是一个传感器或者分析仪）与主 AquaTrend 界面之间的连接。

pop-up box (弹出的方框) — 指在菜单链末端的选择或者信息框。这个方框提供了选项的选择，可以通过移动光标并按 **ENTER** (进入) 键进行选择，允许用户使用箭头键输入相应

的字母与数字，或者说明当前仪器的运行状态。下列是三种可能的显示：



Portable AquaTrend (便携式 AquaTrend 界面)—这个可携带的用于设置和校准传感器的设备已安装在网络上。便携式 AquaTrend 界面可以进入除网络界面外的所有菜单，但它不能执行网络操作。

PS1201— 一个给 AquaTrend 网络设备提供 25 瓦电力的电源。

PS2401—一个给 AquaTrend 网络设备（1720D 浊度仪除外）提供 15 瓦电力的电源。

Remote AquaTrend (远程式 AquaTrend 界面)—网络上的不可移动的 AquaTrend 界面或者主 AquaTrend 界面。远程式 AquaTrend 界面可以显示所有传感器的读数并能进入所有传感器的菜单界面。

Repeater Kit, AquaTrend (信号放大器, AquaTrend 界面)—一种可以放大信号的设备，当电缆长度增加时可以放大信号从而延伸网络容量。

SCADA (管理控制和数据采集系统)—管理控制和数据采集系统。通常作为自动化（以及通常的 PLC 或者计算机控制的）系统的管理控制和数据采集系统。

Sensor (传感器)—哈希公司设备，用于测量特定的参数，和 AquaTrend 网络系统连用（例如，1720D/L 浊度仪）。

Serial I/O Module (SIO) (串行输入/输出模块)—使用一个 PC 的双向通信设备，或者利用一个打印机的单向通信。

Signal Input Module (SIM) (信号输入模块)—信号输入模块（SIM）提供两路 4-20mA 的模拟信号输入，可将未联网的传感器的测量结果连入网络。

Signal Output Module (SOM) (信号输出模块)— 一个网络设备，它可以提供两个继电器（每个都有最大 5A/250 V 交流电额定的正常开触点和正常关触点），两个模拟输出（可通过 AquaTrend 键盘选择 4-20 或者 0-20 mA 的模拟输出）。可以将传感器报警配置为触发 SOM 中的某个继电器，并且/或者将记录仪或来自传感器的控制信号连接到 SOM 的模拟输出上。

SOM 既可以作为一个单独的设备 (51250 型)也可以作为 the AquaTrend/SOM (51350 型)的内部构件。

StablCal® Stabilized Formazin Standards (StablCal® 稳定 Formazin 标样) — 已经稳定化的不会随时间而改变颗粒尺寸分布的 Formazin 标样。这个标样的粒径和形状分布与刚配好的 Formazin 标样相同。

StablCal® Stabilized Formazin Certified Standards (StablCal® 稳定 Formazin 鉴定标样) — 浊度值定义为接近 1mNTU 的稳定 Formazin 标样，规格与标准值之间的偏离在 $\pm 50\text{mNTU}$ 之内，单个规格标准偏差小于 $\pm 5\%$ 。

terminator(终端) — 用于保持网络信号完整性的阻抗稳定元件。正常的网络运行需要一个终端，它可以在 AquaTrend 界面上 (没有 SOM) 或者在一个单独的 SOM 上。

topology (布局技术) — 接线布局。



概要

在哈希公司，客户服务是每个制造产品的重要组成部分。

鉴于此，特汇编以下信息方便用户。

替换零部件及试剂

名称描述	单位	Cat. No.
0.45 μm滤膜, 用于制备超滤水进行清洗和校准.....	每个.....	26705-00
FilterTrak 探头组件*.....	每个.....	52302-00
FilterTrak 主体组件.....	每个.....	52303-00
电源, PS2401, 115 V.....	每个.....	54352-00
电源, PS2401, 230 V.....	每个.....	54353-00
盖, 脱泡器.....	每个.....	52012-00
备选配件		
浊度计清洁.....	每个.....	687-00
FilterTrak 660校准套件 (包括校准主体, 1L 800mNTU StablCal标液以及一个漏斗).....	每个.....	52364-00
帽, 连接器插座.....	每个.....	52100-00
通讯电缆, 2线22 gauge, 屏蔽.....	每英尺.....	52157-00
通讯电缆, 2线22 gauge, 屏蔽.....	100 ft.....	52157-10
通讯电缆, 2线22 gauge, 屏蔽.....	250 ft.....	52157-25
通讯电缆, 2线22 gauge, 屏蔽.....	500 ft.....	52157-50
通讯电缆, 2线22 gauge, 屏蔽.....	1000 ft.....	52157-51
通讯及电源电缆, 4线20 gauge, 屏蔽.....	每英尺.....	52158-00
通讯及电源电缆, 4线20 gauge, 屏蔽.....	100 ft.....	52158-10
通讯及电源电缆, 4线20 gauge, 屏蔽.....	250 ft.....	52158-25
通讯及电源电缆, 4线20 gauge, 屏蔽.....	500 ft.....	52158-50
通讯及电源电缆, 4线20 gauge, 屏蔽.....	1000 ft.....	52158-51
去离子水.....	1 L.....	272-56
清洁剂, Liquinox.....	0.946 L.....	20881-53
数显模块 (DDM).....	每个.....	52400-00
FilterTrak™ 660设备主体排放口.....	每个.....	44116-00
地轴支架.....	每个.....	52160-00
流量计, 500-700L/min.....	每个.....	40282-00
漏斗.....	每个.....	52371-00
硬件支架套件.....	每个.....	54354-00
接线盒.....	每个.....	54350-00
便携式AquaTrend®界面.....	每个.....	51400-00
转发器模块.....	每个.....	54351-00
信号输入模块 (SIM).....	每个.....	51450-00
信号输出模块 (SOM).....	每个.....	51250-00
串行输入输出模块, 115V 50/60Hz, 120V电源.....	每个.....	52074-00
串行输入输出模块, 230V 50/60Hz, 230V电源.....	每个.....	52074-02
StablCal®标液, 100 mNTU, FilterTrak 660 校准用.....	1 L.....	27881-53
StablCal®标液, 100 mNTU, FilterTrak 660 校准用.....	1 L.....	27884-53
StablCal®标液, FilterTrak 660 校验用**:		
300 mNTU.....	1 L/each.....	27882-53
500 mNTU.....	1 L/each.....	27883-53
StablCal®标液, FilterTrak 660 校准用**:		
100 mNTU.....	1 L/each.....	27881-53
800 mNTU.....	1 L/each.....	27884-53
药签.....	100/pkg.....	25543-00
进口管, ¼ 英寸外径, Polyethylene.....	每英尺.....	51322-00
出口管, ½ 英寸内径, ¼ 英寸外径, Tygon R3603.....	每英尺.....	51263-00
去离子水 (清洗浊度仪主体).....	1加仑.....	272-56

* FilerTrak 探头组件—Cat.No.52302-00 仅与 FilerTrak 主体组件—Cat.No.52302-00 兼容, 请勿使用 1720D 或 1720D/L 主体组件与其组装。

** StablCal®标液浊度接近 1mNTU。

如何订购

U.S.A 客户

	<p>订购电话: 6:30 a.m. to 5:00 p.m. MST Monday through Friday (800) 227-HACH (800-227-4224)</p> <p>传真: (970) 669-2932</p> <p>邮址: Hach Company P.O. Box 389 Loveland, Colorado 80539-0389 U.S.A.</p> <p>E-mail: orders@hach.com</p>
--	---

信息需求

	<ul style="list-style-type: none">• Hach 账号• 用户姓名和电话号码• 订单号• 简要描述或型号号• 发票地址• 邮寄地址• 目录号• 数量
--	---

国际客户

	<p>哈希拥有世界范围的经销网。要找到距离用户最近的代理商请发</p> <p>e-mail 至 intl@hach.com 或直接联系:</p> <p>哈希公司总部: Loveland, Colorado,U.S.A 电话: (970) 669-3050; 传真: (970) 669-2932</p>
--	--

技术与客户服务（仅供 U.S.A 客户）

	<p>哈希技术与客户服务部门工作人员乐意回答有关产品的问题及相关的技术问题。分析专家很乐意于为您效劳。</p> <p>电话: 1-800-227-4224 或 e-mail: techhelp@hach.com</p>
--	--

维修服务

在将任何产品送修前需得到哈希公司的确认。请联系哈希维修中心，告之您的地址。

In the United States:

Hach Company
Loveland Service
North Dock
5600 Lindbergh Drive
Loveland, CO 80539-0389
Telephone: (800)227-2648
Fax: (970)461-3924

In Canada:

Hach Sales & Service Canada Ltd.
1313 Border Street, Unit 34
Winnipeg, Manitoba
R3H 0X4
(800) 665-7635 (Canada only)
Telephone: (204) 632-5598
FAX: (204) 694-5134
E-mail: canada@hach.com

In Latin America, the Caribbean, the Far East, the

Indian Subcontinent, Africa, Europe, or the Middle East:
Hach Company World Headquarters,
P.O. Box 389
Loveland, Colorado, 80539-0389 U.S.A.
Telephone: (970) 669-3050
FAX: (970) 669-2932
E-mail: intl@hach.com

担保

哈希公司对多数产品从运输日起至少一年内实行质保；部分部件可享受更长的质保。

哈希公司保证，遵守向购买哈希产品的初始用户提供的明确的书面担保。对于不在上述书面担保范围内的问题哈希不作任何担保。哈希公司对于产品的可销性或对于特殊用途的适用性不作任何担保。

赔偿限制：哈希对于有缺陷的产品可选择更换产品或退还所有用户购买资金。

损伤限制：哈希公司对于任何因疏忽引起的事故或损伤不承担任何责任。

本担保对在美国购买和运输的产品有效。

尽管目录，图片和规格说明等已尽最大努力做到准确，但是其并不在担保之内。

如需更加全面的了解哈希公司的担保政策请联系哈希公司的客户服务部。

认证

哈希公司担保公司产品在出厂时经全面测试完全符合发布的各项规格。

FilterTrak™ 660经测试，在使用AquaTrend®和PS2401电源时完全符合以下仪器使用标准。如果使用其它电源，哈希不担保产品符合以下标准。

产品安全性

FilterTrak™ 660 与 AquaTrend®面板和 PS2401 电源同时使用时进行测试：

UL 3101-1 (ETL Listing # H0492805390)

CSA C22.2 No. 1010.1 (ETLc Certification # H0492805390)

Certified by Hach to EN 61010-1 (IEC1010-1) per 73/23/EEC, supporting test records by Intertek Testing Services.

符合21CFR 1040.10 (Laser Products) CDRH Accession # 9911570 Class 1 Laser Product, Complies with IEC 825-1

抗扰度

FilterTrak™ 660 与 AquaTrend®面板和 PS2401 电源同时使用时进行测试：

EN 61326: 1998 (Electrical Equipment for measurement, control and laboratory use-EMC requirements) per 89/336/EEC EMC: Supporting test records by Hach Company, certified compliance by Hach Company.

标准包括：

IEC 1000-4-2:1995 (EN 61000-4-2:1995) Electrostatic Discharge Immunity (Criteria B)

IEC 1000-4-3:1995 (EN 61000-4-3:1996) Radiated RF Electromagnetic Field Immunity (Criteria A)

IEC 1000-4-4:1995 (EN 61000-4-4:1995) Electrical Fast Transients/Burst (Criteria B)

IEC 1000-4-5:1995 (EN 61000-4-5:1995) Surge (Criteria B)

IEC 1000-4-6:1996 (EN 61000-4-6:1996) Conducted Disturbances Induced by RF Fields (Criteria A)

IEC 1000-4-8: 1993 (EN 61000-4-8) Power Frequency Magnetic Field Immunity (Criteria A)

IEC 1000-4-11:1994 (EN 61000-4-11:1994) Voltage Dip/Short Interruptions (Criteria B)

Additional Immunity Standard/s include:

ENV 50204:1996 Radiated Electromagnetic Field from Digital Telephones (Criteria B)

辐射

FilterTrak™ 660 与 AquaTrend®面板和 PS2401 电源同时使用时进行测试:

Per 89/336/EEC EMC: EN 61326:1998 (Electrical Equipment for measurement, control and laboratory use-EMC requirements) Class “A” emission limits. Supporting test records (TBD), certified compliance by Hach Company.

标准包括:

EN 61000-3-2 Harmonic Disturbances Caused by Electrical Equipment

EN 61000-3-3 Voltage Fluctuation (Flicker) Disturbances Caused by Electrical Equipment

Additional Emissions Standard/s include:

EN 55011 (CISPR 11), Class “A” emission limits

Canadian Interference-causing Equipment Regulation, ICES-003, Class A:

Supporting test records by (TBD), certified compliance by Hach Company.

该A级数字设备符合加拿大致干扰设备规范中的所有要求。

Cet appareil numérique de la classe A respecte toutes les exigences du Règlement sur le matériel brouilleur du Canada.

FCC PART 15, Class “A” Limits

Supporting test records by (TBD), certified compliance by Hach Company.

该设备符合FCC规则中第15部分的相关规定。操作隶属于下列两种情况:

1) 该设备不会产生有害干扰, 并且2) 该设备接受所受的干扰, 包括会导致不正常操作的干扰。

该设备已被证明符合A级数字设备的限制条件和FCC规则第15部分的要求。这些限制条件用于确保设备操作时不会产生有害的干扰。该设备会产生, 使用和辐射电磁波, 如果不按照指导手册进行使用和安装可能会对电磁波通讯产生干扰。在居民区使用该设备可能会导致有害干扰, 在该情况下用户需自行解决干扰问题。

以下技术较易减少设备的干扰问题：

1. 断开设备电源以确定是否是该设备产生干扰。
2. 如果交流电源与设备使用的是同一产生干扰的插座，请使用另一个插座。
3. 将设备搬离受干扰的设备。
4. 调整受干扰设备的接受天线。
5. 综合尝试以上方法



北京安恒测试技术有限公司

北京市海淀区车公庄西路乙19号华通大厦B座北楼12层

邮政编码：100044

电话：010-88018877

传真：010-88018288

上海市天目中路428号凯旋大厦

邮政编码：200070

电话：021-63176770

传真：021-63177618

[HTTP://WWW.watertest.com.cn](http://WWW.watertest.com.cn)